

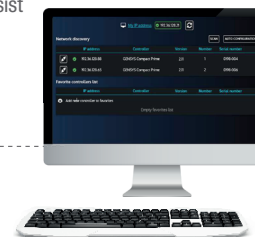


SUPERVISION ET CONTRÔLE À DISTANCE POUR LES MODULES DE LA GAMME COMPACT CRE TECHNOLOGY

APPLICATION ZOH
ASSIST SUR MOBILE

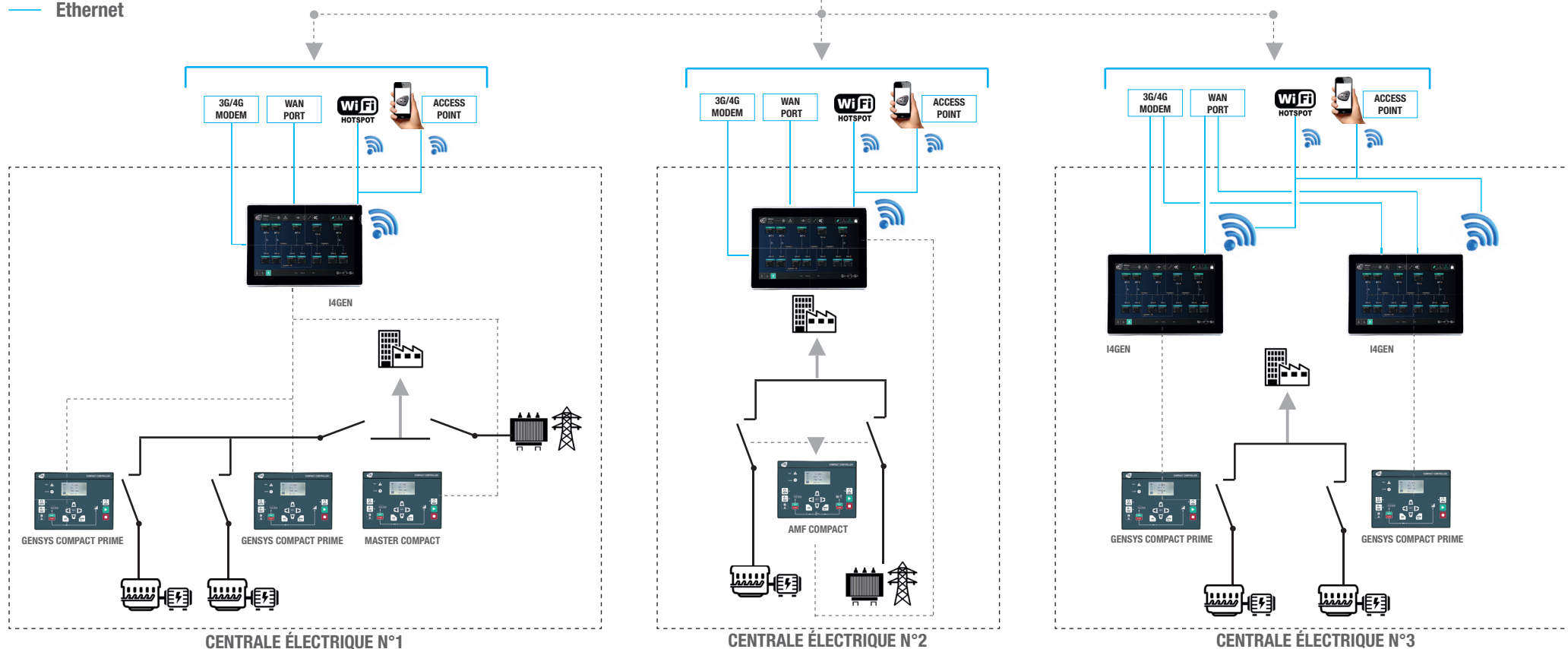


- Jusqu'à 10 000 centrales électriques avec un seul compte Zoho Assist
- Surveillance totale de votre centrale
- Contrôle total de votre centrale
- Réception d'emails sur les événements, alarmes et défauts.



APPLICATION ZOH
ASSIST SUR PC

Ethernet



Si vous souhaitez accéder à distance à notre contrôleur de démo opérationnel 24/24 et 7/7, afin d'évaluer notre outil de télégestion, procédez comme suit :

- Connecter vous sur le site : <https://assist.zoho.com> ou utilisez l'application smartphone Zoho Assist
- Logger vous avec l'adresse email **remote-l4gen@cretechnology.com** et le mot de passe **!demo4i4Gen!**
- Utilisez l'accès « **Accès sans assistance** » puis connectez vous à « **i4Gen démo** »

Vous accéderez à une application d'un générateur et un réseau en mode simulation. Vous pouvez démarrer/arrêter le générateur, effectuer un couplage réseau fugitif ou permanent, un transfert normal/secours,...

Pour pouvoir accéder à la configuration du produit, le mot de passe d'authentification niveau 2 est le « **1234** ».