



# MASTER 2.0



## MODULE DE CONTRÔLE DE CENTRALE AVEC COUPLAGE AU RÉSEAU

Référence:  
A54 Z0 9 0020

CRE Technology considère que toutes les informations fournies sont correctes et fiables et se réserve le droit de mettre à jour la documentation à tout moment. CRE Technology n'assume aucune responsabilité pour son utilisation.

## CRE TECHNOLOGY



130 Allée Charles-Victor Naudin  
Zone des Templiers – Sophia Antipolis  
06410 – BIOT  
FRANCE



Téléphone: +33 492 38 86 82

Fax: +33 492 38 86 83

Site Internet: <http://www.cretechnology.com>



Email: [info@cretechnology.com](mailto:info@cretechnology.com)

### NOTE



Avant la mise en service, l'exploitation ou la réparation de votre équipement, lisez intégralement ce manuel et toutes autres documentations relatives. Appliquez toutes les instructions de sécurité, le non-respect de ces instructions peut causer des dégâts personnels ou matériels.

Moteurs, turbines et tout autre type de générateur doivent être équipés de protections (survitesse, haute température, basse pression...) selon votre installation.

Toute déviance à l'utilisation normale de votre équipement peut causer des dommages humains et matériels.

Pour plus d'information, contactez votre distributeur ou agent local, ainsi que notre équipe Service-Après-vente.

Tous les produits CRE Technology ont une garantie automatique d'un an et si cela est nécessaire nous serons ravis qu'un technicien vienne sur votre installation pour la mise en service.

De plus, notre équipe vous offre la possibilité de faire des formations spécifiques et individualisées sur nos produits et logiciels.



Support technique: +33 492 38 86 86 (8H30-12H00 / 14H00-18H00 GMT+1)

Email: [support@cretechnology.com](mailto:support@cretechnology.com)




SKYPE: support-cretechnology.com



### INFORMATION

Vous pouvez télécharger la dernière version de ce document et d'autres documentations relatives aux produits CRE Technology sur notre site Web <http://www.cretechnology.com>.

## Evolutions de la documentation technique

Date	Version	Remarques
Novembre 2008	A	Point de départ. Dérivé de la documentation MASTER.
Février 2008	B	Références ajoutées au menu. Révision globale par toute l'équipe.
Avril 2009	C	Mise à jour et révision globale
Février 2010	D	Mise à jour connexion Ethernet Mise à jour schéma de câblage Mise à jour Carte SD Modification contrôle Disjoncteur
Mars 2016	E	 Mise à jour complète de la documentation. Seules les différences entre le MASTER 2.0 et le GENSYS 2.0 sont décrites dans cette documentation.

Vous pouvez télécharger la dernière version de cette documentation et toute autre documentation relative au GENSYS 2.0 sur notre site Web : <http://www.cretechnology.com/>

### Documentation disponible sur le site Web de CRE Technology:

- A53 Z0 9 0020 x-FR est la documentation technique du GENSYS 2.0. Généralement utilisée pour l'installation du produit.
- A53 Z0 9 0031 x-EN est le fichier d'aide au téléchargement d'un fichier de langue Custom.
- A53 Z0 9 0020 x- est la liste complète des variables avec étiquettes, unités, et limites en anglais, en format PDF. Cette documentation est généralement utilisée comme référence pendant la phase d'intégration.
- A53 Z0 9 0030 x- est la liste complète des variables avec étiquettes, unités, et limites en toutes langues, en format EXCEL. Cette documentation est généralement utilisée comme référence pendant la phase d'installation. Généralement appelé "EXCEL FILE".

### NOTE



Lisez ce manuel en entier ainsi que toute autre documentation associée avant d'installer, utiliser, ou intervenir sur cet équipement. Appliquez toutes les règles de sécurité du lieu de travail et de l'équipement. Le non-respect des indications peut entraîner des dommages corporels et/ou matériels.

Contactez votre distributeur CRE Technology pour une formation complète sur ce produit.

# Sommaire

<b>1</b>	<b>GENERALITES</b> .....	<b>7</b>
<b>2</b>	<b>DESCRIPTION</b> .....	<b>8</b>
2.1	FACE AVANT .....	8
2.2	FACE ARRIERE - CONNEXIONS .....	10
<b>3</b>	<b>MODES OPERATOIRES</b> .....	<b>15</b>
<b>4</b>	<b>SEQUENCE DE DEMARRAGE</b> .....	<b>16</b>
4.1	GENERALITE .....	16
4.2	DELESTAGE DE CHARGES .....	18
<b>5</b>	<b>APPLICATIONS TYPIQUE</b> .....	<b>19</b>
5.1	CENTRALE AVEC UN RESEAU .....	19
5.2	CENTRALE COUPLEE AVEC PLUSIEURS RESEAUX .....	20
<b>6</b>	<b>INSTALLATION ET MISE EN ROUTE D'UNE APPLICATION</b> .....	<b>21</b>
6.1	SCHEMA DE CABLAGE .....	21
6.2	CONSEILS D'INSTALLATION .....	22
<b>7</b>	<b>ENTREES ET SORTIES</b> .....	<b>25</b>
7.1	FONCTIONS D'ENTREES LOGIQUES SPECIFIQUE .....	25
7.2	FONCTIONS DE SORTIES LOGIQUES SPECIFIQUE .....	25
<b>8</b>	<b>PROTECTIONS</b> .....	<b>26</b>
8.1	INACTIF .....	26
8.2	DEFAULT ELECTRIQUE CENTRALE .....	26
8.3	DEFAULT ELECTRIQUE RESEAU .....	26
8.4	ALARME .....	26
8.5	DEFAULT (ARRET NORMAL) .....	26
8.6	SECURITE (ARRET IMMEDIAT) .....	27
8.7	DEFAULT BUS CAN .....	27
8.8	LISTE SPECIFIQUE DES ALARMES/DEFAULTS POTENTIELS .....	28
<b>9</b>	<b>FONCTIONS ADDITIONNELLES</b> .....	<b>29</b>
9.1	COUPLAGE A L'ARRET .....	29
9.2	MASTER 2.0 SANS DISJONCTEUR CENTRALE .....	30
9.3	CONTROLE DE LA CENTRALE EN ANALOGIQUE .....	35
<b>10</b>	<b>REFERENCES</b> .....	<b>41</b>
10.1	REFERENCE STANDARD DU PRODUIT .....	41
10.2	OPTIONS .....	42
10.3	ACCESSOIRES .....	43
<b>11</b>	<b>CRE TECHNOLOGY</b> .....	<b>45</b>

## Liste des illustrations

<i>Figure 1 - Face avant.....</i>	<i>8</i>
<i>Figure 2 – Face arrière.....</i>	<i>10</i>
<i>Figure 3 – Séquence de démarrage.....</i>	<i>16</i>
<i>Figure 4 – Délestage de charges.....</i>	<i>18</i>
<i>Figure 5 – Centrale couplée au réseau.....</i>	<i>19</i>
<i>Figure 6 – Centrale couplée avec plusieurs réseaux.....</i>	<i>20</i>
<i>Figure 7 – Schéma de câblage.....</i>	<i>21</i>
<i>Figure 8 – Synoptique de la centrale.....</i>	<i>30</i>
<i>Figure 9 – Pilotage analogique avec bus CAN connecté.....</i>	<i>35</i>
<i>Figure 10 – Pilotage analogique sans bus CAN connecté.....</i>	<i>37</i>
<i>Figure 11 – Pilotage analogique sans bus CAN connecté multi-modules.....</i>	<i>40</i>
<i>Figure 12 – Accès à CRE Technology à Sophia Antipolis.....</i>	<i>45</i>
<i>Figure 13 – Réseau de distribution de CRE Technology.....</i>	<i>46</i>

## Liste des tableaux

Table 1 – LED du panneau de contrôle.....	9
Table 2 – Description des entrées/sorties .....	14
Table 3 – Paramètres de la séquence de démarrage.....	16
Table 4 – Paramètres de délestage de charges.....	18
Table 5 – Paramètres spécifiques.....	22
Table 6 – Variables utiles .....	24
Table 7 – Fonctions d’entrées logiques .....	25
Table 8 - Fonctions sorties logiques .....	25
Table 9 – Valeur possible des protections .....	26
Table 10 – MASTER 2.0 sans disjoncteur centrale - Paramètres utiles .....	31
Table 11 – MASTER 2.0 sans disjoncteur centrale - Paramètres forcés .....	31
Table 12 – MASTER 2.0 sans disjoncteur centrale - Affichage .....	32
Table 13 – Connexion sortie analogique avec GENSYS 2.0.....	35
Table 14 – Paramètres du MASTER 2.0 – sortie analogique avec bus CAN connecté .....	36
Table 15 – Paramètres des GENSYS 2.0 – sortie analogique avec bus CAN connecté.....	36
Table 16 – Paramètres du MASTER 2.0 – sortie analogique sans bus CAN connecté .....	38
Table 17 – Paramètres des GENSYS 2.0 – sortie analogique sans bus CAN connecté.....	39
Table 18 - Références produits.....	41
Table 19 - Références câbles .....	43
Table 20 - Références gamme CRE Technology.....	44

## 1 GÉNÉRALITÉS

---



### NOTE

*Cette documentation est une documentation spécifique au MASTER 2.0. Cela implique que **seules les différences entre le GENSYS 2.0 et le MASTER 2.0 sont décrites dans ce document**. Pour une description complète du produit tel que les dimensions mécaniques, l'IHM, la configuration de l'Ethernet, Modbus, PLC, CANopen, diffusion de données sur le bus CAN inter-module... veuillez-vous référer à la documentation du GENSYS 2.0.*

Le MASTER 2.0 est un module de contrôle de centrale couplée à un ou plusieurs réseaux. Le MASTER 2.0 permet de contrôler de 1 à 31 générateurs d'une puissance totale maximum de 30MW.

Le produit fournit toutes les fonctions nécessaires:

- Gestion de centrale avec plusieurs réseaux
- Défaillance réseau triphasé
- Protection électrique de la centrale et du réseau
- Couplage manuel et automatique au réseau (fréquence, phase, tension)
- Fonctionnement en mode Normal/Secours
- Gestion de la puissance selon plusieurs modes:
  - Transfert fugitif avec rampe de transfert
  - Couplage permanent avec talon centrale
  - Couplage permanent avec écrêtage réseau
- Contrôle du  $\cos(\varphi)$  lors du couplage au réseau.

Pour résumer, le MASTER 2.0 est identique en termes de fonctions à un GENSYS 2.0 seul configuré pour un groupe couplé réseau.

## 2 DESCRIPTION

### 2.1 FACE AVANT



FIGURE 1 - FACE AVANT



## 2.1.1 LEDS DU PANNEAU DE CONTRÔLE

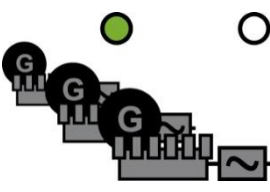
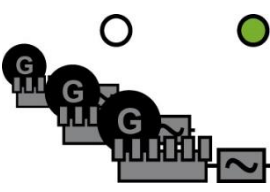


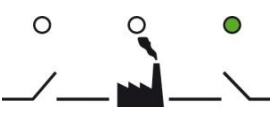

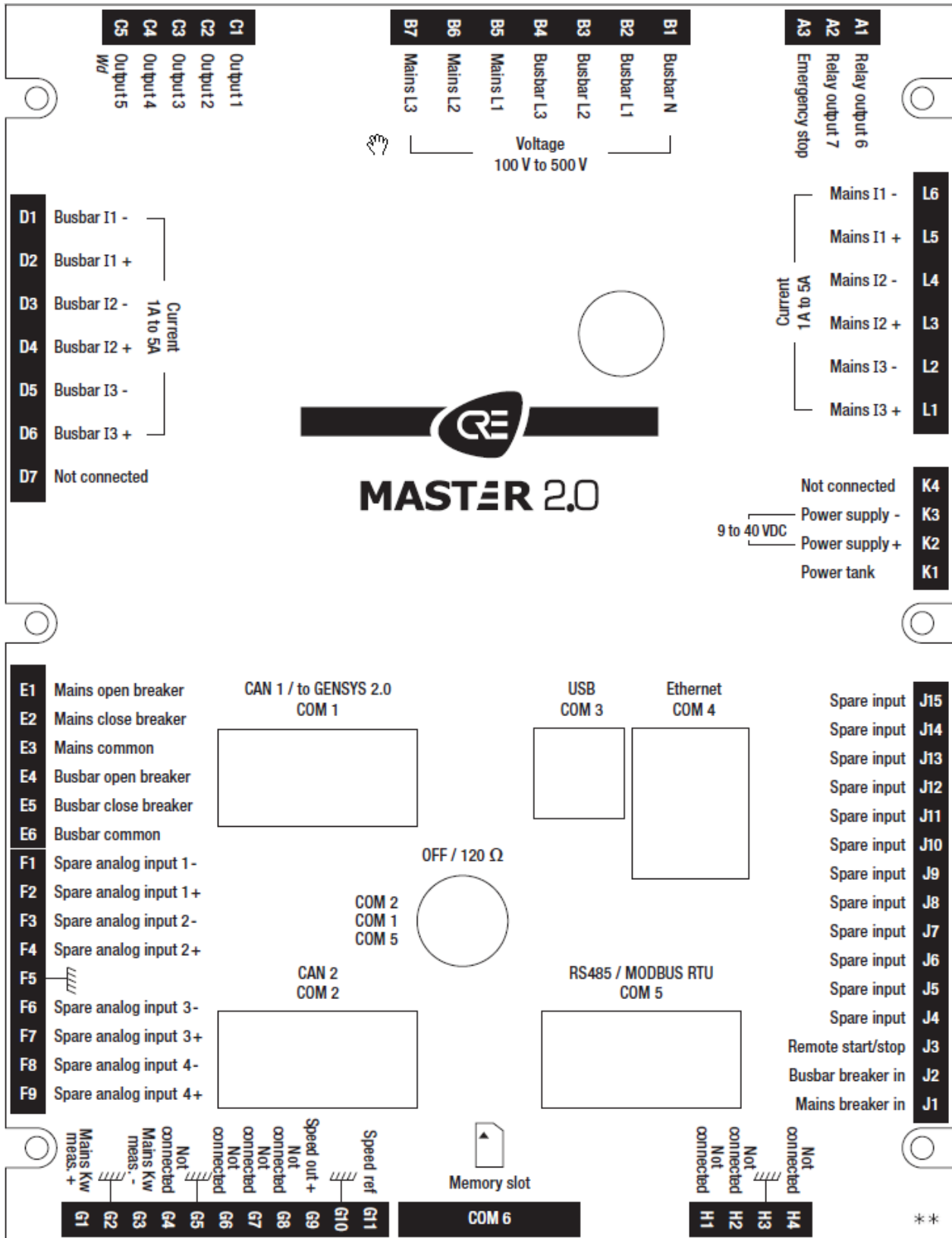
LED		Fonction
Centrale		Vert lorsque la centrale est en marche
Jeu de barre		Vert lorsque la tension de la centrale est présente sur le jeu de barre.
Disjoncteur jeu de barre		Vert lorsque le disjoncteur jeu de barre est fermé.
Charge		Vert lorsque la charge est alimentée.
Disjoncteur réseau		Vert lorsque le disjoncteur réseau est fermé.
Tension réseau/ jeu de barre		Vert lorsqu'une tension est présente à l'entrée réseau/jeu de barre

TABLE 1 - LED DU PANNEAU DE CONTRÔLE

## 2.2 FACE ARRIÈRE - CONNEXIONS

### 2.2.1 VUE D'ENSEMBLE



## 2.2.2 ENTRÉES/SORTIES

N° de borne	Description	Raccordement (mm <sup>2</sup> / AWG)	Remarque
A1	Sortie relais 6	2.5 / 12	+Batterie fourni à travers la borne A3 Arrêt d'urgence. Peut servir de sortie relais configurable, 5A max.
A2	Sortie relais 7	2.5 / 12	
A3	Arrêt d'urgence	2.5 / 12	Connecter au + batterie au travers du bouton d'arrêt d'urgence normalement fermé. Alimentation directe des sorties relais 6 & 7
B1	Jeu de barre N	2.5 / 12	Connexion non obligatoire.
B2	Jeu de barre L1	2.5 / 12	Mesure de la tension RMS vraie coté centrale. 100 à 480V <sub>AC</sub> entre phases, 50 ou 60Hz nominale. La plage de mesure de la fréquence est 35-75Hz. Ces lignes doivent disposer de protections externes, fusibles 100mA / 600V <sub>AC</sub> . 1VA par voie (phase/neutre)
B3	Jeu de barre L2	2.5 / 12	
B4	Jeu de barre L3	2.5 / 12	
B5	Réseau L1	2.5 / 12	
B6	Réseau L2	2.5 / 12	Mesure de la tension RMS vraie du réseau. 100 à 480V <sub>AC</sub> entre phases, 50 ou 60Hz nominal. La plage de mesure de la fréquence est 35-75Hz. Ces lignes doivent disposer de protections externes, fusibles 100mA / 600V <sub>AC</sub> . 1VA par voie (phase/neutre)
B7	Réseau L3	2.5 / 12	
C1 à C5	Sorties 1 à 5	2.5 / 12	Sorties à transistor commutant la tension d'alimentation (<350mA par sortie). Protégées contre les surintensités. Charge réactive. Chaque sortie peut être configurée pour assurer une fonction prédéfinie ou programmée par des équations C5 peut aussi servir de sortie chien de garde (configuration d'usine).
D1	Jeu de barre I1-	2.5 / 12	Mesure du courant RMS vrai du jeu de barre, 0 à 5A. Courant maximum: 15A pendant 10s. Consommation 1VA. Transformateur de courant externe utilisé en temps normal. Ratio maximal de 3250 (soit 3250:1 ou 16250:5).
D2	Jeu de barre I1+	2.5 / 12	
D3	Jeu de barre I2-	2.5 / 12	
D4	Jeu de barre I2+	2.5 / 12	
D5	Jeu de barre I3-	2.5 / 12	
D6	Jeu de barre I3+	2.5 / 12	
D7	Non connecté	N/A	
E1	Disjoncteur réseau NC	2.5 / 12	Deux relais configurables avec une borne en commun. Par défaut un relais pour la fermeture et un pour l'ouverture du disjoncteur réseau. Contact isolé. 240V <sub>AC</sub> /5A.
E2	Disjoncteur réseau NO	2.5 / 12	
E3	Disjoncteur réseau commun	2.5 / 12	Deux relais configurables avec une borne en commun. Par défaut un relais pour la fermeture et un pour l'ouverture du disjoncteur groupe. Contact isolé. 240V <sub>AC</sub> /5A.
E4	Disjoncteur jeu de barre NC	2.5 / 12	
E5	Disjoncteur jeu de barre NO	2.5 / 12	
E6	Disjoncteur jeu de barre commun	2.5 / 12	
F1	Mesure analogique 1-	2.5 / 12 (blindé)	0 à 10 kΩ capteurs résistifs avec gain

N° de borne	Description	Raccordement (mm <sup>2</sup> / AWG)	Remarque
F2	Mesure analogique 1+	2.5 / 12 (blindé)	programmable..
F3	Mesure analogique 2-	2.5 / 12 (blindé)	0 à 10 kΩ capteurs résistifs avec gain programmable.
F4	Mesure analogique 2+	2.5 / 12 (blindé)	
F5	Blindage	2.5 / 12	Doit être utilisé afin de protéger les signaux blindés.
F6	Non connecté	2.5 / 12 (blindé)	Non utilisé
F7	Non connecté	2.5 / 12 (blindé)	
F8	Non connecté	2.5 / 12 (blindé)	Non utilisé
F9	Non connecté	2.5 / 12 (blindé)	
G1	±20 mA (Borne +)	2.5 / 12 (blindé)	±20 mA (entrée 50Ω) Employée comme : <ul style="list-style-type: none"> <li>• mesure d'entrée de puissance réseau</li> <li>• mesure d'entrée de puissance centrale</li> <li>• mesure d'entrée 0...20mA additionnelle</li> </ul>
G2	Blindage	2.5 / 12	
G3	±20 mA (Borne -)	2.5 / 12 (blindé)	
G4	Non connecté	2.5 / 12 (blindé)	Non utilisé.
G5	Blindage	2.5 / 12	
G6	Non connecté	2.5 / 12 (blindé)	
G7	Non connecté	2.5 / 12	Non utilisé.
G8	Non connecté	2.5 / 12	
G9	Sortie vitesse +	2.5 / 12	Sortie analogique pour contrôler la centrale (synchronisation fréquence/phase et puissance active)
G10	Blindage	2.5 / 12	
G11	Référence vitesse	2.5 / 12	
H1	Non connecté	2.5 / 12	Non utilisé
H2	Non connecté	2.5 / 12	
H3	Blindage	2.5 / 12	
H4	Non connecté	2.5 / 12	
J1	Entrée retour position disjoncteur réseau	2.5 / 12	Entrée logique avec pull-up de 10kΩ. Entrée dédiée au retour de position du disjoncteur réseau. Accepte les contacts NO ou NC au 0V. Non isolé.
J2	Entrée retour position disjoncteur centrale	2.5 / 12	Entrée logique avec pull-up de 10kΩ. Entrée dédiée au retour de position du disjoncteur groupe. Accepte les contacts NO ou NC au 0V. Non isolé.
J3	Démarrage/arrêt à distance	2.5 / 12	Entrée logique avec pull-up de 10kΩ. Entrée dédiée aux demandes de démarrage/arrêt à distance en mode AUTO. Accepte les contacts NO ou NC au 0V. Non isolé.

N° de borne	Description	Raccordement (mm <sup>2</sup> / AWG)	Remarque
J4 à J15	Entrées supplémentaires 6 à 15	2.5 / 12	Entrée logique avec pull-up de 10kΩ. 10 entrées peuvent être configurées avec des fonctions prédéfinies ou programmées avec des équations. Accepte les contacts NO ou NC au 0V. Non isolé.
K1	Réserve de puissance	2.5 / 12	Dans le cas d'une application 12V, un condensateur peut être connecté entre les bornes K1 (+) et K3 (-) pour une meilleure tolérance aux baisses de tension lorsqu'une <b>batterie 12V unique</b> est connectée aux bornes du module. Une capacité de 47000µF aide à supporter une coupure d'alimentation d'environ 200ms selon l'état des entrées/sorties.
K2	Alimentation +	2.5 / 12	9 à 40V, consommation 10W. Protection interne contre les inversions de polarité.
K3	Alimentation -	2.5 / 12	Note: l'alimentation 0V doit être raccordée au régulateur de vitesse avec un câble 4 mm <sup>2</sup> . Voir règles de câblage. Fusible externe 5A/40V <sub>DC</sub> recommandé.
K4	Non connecté	2.5 / 12	Non utilisé
L1	Réseau I3+	2.5 / 12	Mesure du courant RMS vrai du réseau.  1 à 5A. Courant maxi: 15A pendant 10s. Consommation 1VA. Transformateur de courant externe employé en temps normal. Ratio maximal de 3250 (soit 3250:1 ou 16250:5).
L2	Réseau I3-	2.5 / 12	
L3	Réseau I2+	2.5 / 12	
L4	Réseau I2-	2.5 / 12	
L5 <sup>(1)</sup>	Réseau I1+	2.5 / 12	
L6 <sup>(1)</sup>	Réseau I1-	2.5 / 12	
COM1 <sup>(2)</sup>	CAN1 - inter module	Mâle DB9 (blindé)	Bus CAN isolé (125kb/s par défaut). Protocole propriétaire de communication entre modules CRE technology (GENSYS 2.0/MASTER 2.0).
COM2 <sup>(2)</sup>	CAN2 - CANopen	Mâle DB9 (blindé)	Bus CAN isolé (125kb/s par défaut). Permet de communiquer avec des modules d'entrées/sorties à distance
COM3	USB	USB Type B Haute qualité	<b>GENSYS 2.0 avec logiciel v2.00 ou plus récent :</b> Ce port est remplacé par le port Ethernet COM4.  <i>GENSYS 2.0 avec logiciel v1.xx :</i> Connecteur USB standard type B isolé. Requiert un câble USB standard A-B pour la connexion avec un PC. Utilisé pour la configuration, les paramètres, et le téléchargement de fichiers. Utilise le protocole TCP/IP pour communiquer. Ne pas utiliser moteur en marche.

N° de borne	Description	Raccordement (mm <sup>2</sup> / AWG)	Remarque
COM4	Ethernet	RJ45 CAT5	Connecteur standard RJ45 ETHERNET. Connecter avec un câble 100Ω. Port Isolé. Utilise le protocole TCP/IP pour communiquer.
COM5	RS485 MODBUS RTU	DB9 Mâle (blindé)	Protocole Modbus RTU esclave. Bus 2 fils, isolé.
COM6	Carte mémoire	SD	Carte mémoire pour extensions.

TABLE 2 - DESCRIPTION DES ENTRÉES/SORTIES

**Notes:**

1. L'entrée de mesure de courant bus I1 peut être utilisée en tant que mesure de courant de défaut à la terre si les entrées courants bus ne sont pas utilisées (mesure puissance réseau via l'entrée G1-G3 en mode 0...20mA).
2. Les ports COM1 et COM2 peuvent être utilisés pour n'importe quel protocole: inter-GENSY, CANopen, et/ou J1939.

## 3 MODES OPÉRATOIRES

---

GENSYS 2.0 propose 4 modes opératoires vous permettant de contrôler votre générateur. Les trois premiers sont utilisés en standard dans la gamme industrielle. Les modes disponibles sont les suivants :

- Automatique.
- Test.
- Manuel assisté (aussi appelé semi-automatique).
- 100% manuel. Ce mode est activé lorsque le paramètre [E1621] est à 0.

Le MASTER 2.0 fonctionne comme un GENSYS 2.0 seul. Cependant quelques différences de comportement existent au niveau du mode manuel.

En manuel assisté, lorsque l'on appui 2 fois de suite sur le bouton STOP, la centrale ne s'arrêtera pas immédiatement.



## 4 SÉQUENCE DE DÉMARRAGE

### 4.1 GÉNÉRALITÉ

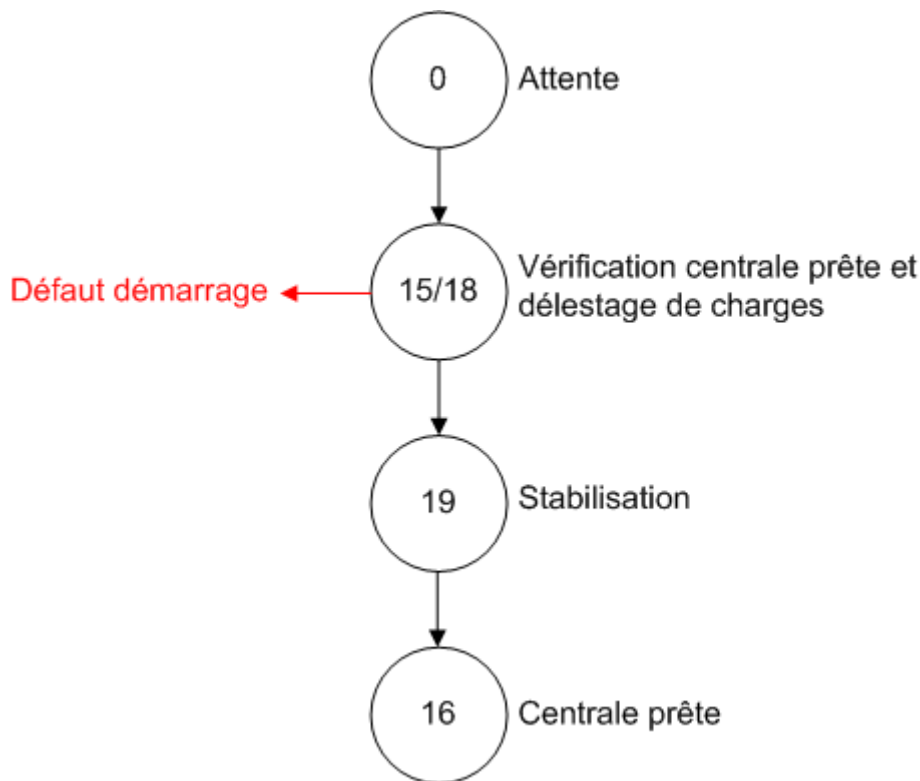


FIGURE 3 - SÉQUENCE DE DÉMARRAGE

Pour être considérée comme opérationnelle après démarrage, la centrale doit remplir **TOUTES** les conditions suivantes :

- Nombre minimum de générateurs prêt selon le paramètre E4000
- Tension minimum sur le jeu de barre selon le paramètre E1028 – protection de sous-tension
- Minimum de puissance active disponible selon les paramètres E4001/E4002/E4003/E4004/E4005 Le minimum de puissance active correspond à la somme des paramètres E4001 à E4005. (voir ci-dessous pour plus de détails)

La centrale peut être forcée opérationnelle avec la variable E2515 (centrale prête externe). Cette variable peut être activée par entrée logique ou par équation.

Tous ces paramètres sont configurables dans le menu « Configuration/contrôle seuils jeu de barre »

Paramètre	Valeur par défaut	Description
E4000	0	Nombre minimum de générateurs nécessaire pour considérer la centrale comme étant prête
E4001	0	Puissance active minimum en kW – Seuil n°1
E4002	0	Puissance active minimum en kW – Seuil n°2
E4003	0	Puissance active minimum en kW – Seuil n°3
E4004	0	Puissance active minimum en kW – Seuil n°4
E4005	0	Puissance active minimum en kW – Seuil n°5

TABLE 3 - PARAMÈTRES DE LA SÉQUENCE DE DÉMARRAGE



**Exemple n°1 :**

Sur une centrale de 1 MASTER 2.0 et 3 GENSYS 2.0 de 300kW avec un nombre minimum de générateurs configuré à 2 (E4000=2). La centrale sera considérée comme prêt lorsque 2 GENSYS 2.0 seront en répartition.

**Exemple n°2 :**

Sur une centrale de 1 MASTER 2.0 et 3 GENSYS 2.0 de 300kW avec 2 seuils configurés à 300kW et 400kW (E4001=300 et E4002=400). La centrale sera considérée comme prête lorsque les 3 générateurs seront en répartition car 2 générateurs (600kW) ne suffisent pas à fournir la puissance nécessaire de 700kW.

---

*Note : La temporisation de défaut de démarrage [E2526] doit être configurée pour prendre en compte les différentes temporisations de démarrage de tous les GENSYS 2.0 (préchauffage bougies, pré lubrification, stabilisation, préchauffage moteur, synchronisation)*

---

Lorsque la centrale est considérée comme prête, le MASTER 2.0 reste dans un état de stabilisation de vitesse/tension. Le temps de stabilisation est modifiable avec le paramètre [E1140].

**ATTENTION**

Si le temps de stabilisation est supérieur au temps de délestage automatique configuré dans les GENSYS 2.0, comme aucune charge n'est connectée sur le jeu de barre durant la stabilisation, seul un générateur sera conservé sur le jeu de barre.

## 4.2 DÉLESTAGE DE CHARGES

Si les conditions de démarrage mentionnées précédemment ne sont pas réunies après la temporisation de défaut de démarrage, le MASTER 2.0 peut gérer un délestage de charges selon la puissance minimale configurée. Si la puissance active minimale – Seuil n°1 [E4001] n'est pas configuré (i.e égal à 0) alors le délestage de charge ne sera pas opérationnel.

Le MASTER 2.0 supporte jusqu'à 5 délestage de charges. Pour chaque charge, un ordre de fermeture de disjoncteur et un retour de position de disjoncteur doit être configuré.

Un délai modifiable par le paramètre [E4048] est implémenté entre chaque délestage de charge. Dès que la charge est en dessous du seuil, la centrale est considérée comme étant opérationnelle

Seuil	Ordre de fermeture du disjoncteur	Retour de position du disjoncteur	Alarme <sup>(1)</sup>
E4001	E5000	E5005	E5087
E4002	E5001	E5006	E5088
E4003	E5002	E5007	E5089
E4004	E5003	E5008	E5090
E4005	E5004	E5009	E5091

TABLE 4 - PARAMÈTRES DE DÉLESTAGE DE CHARGES

- (1) Si le contrôle du délestage de charge est configuré en alarme (E4224=3), une alarme apparaît lorsqu'une charge est délestée i.e lorsque le retour de position du disjoncteur associé n'est pas actif.

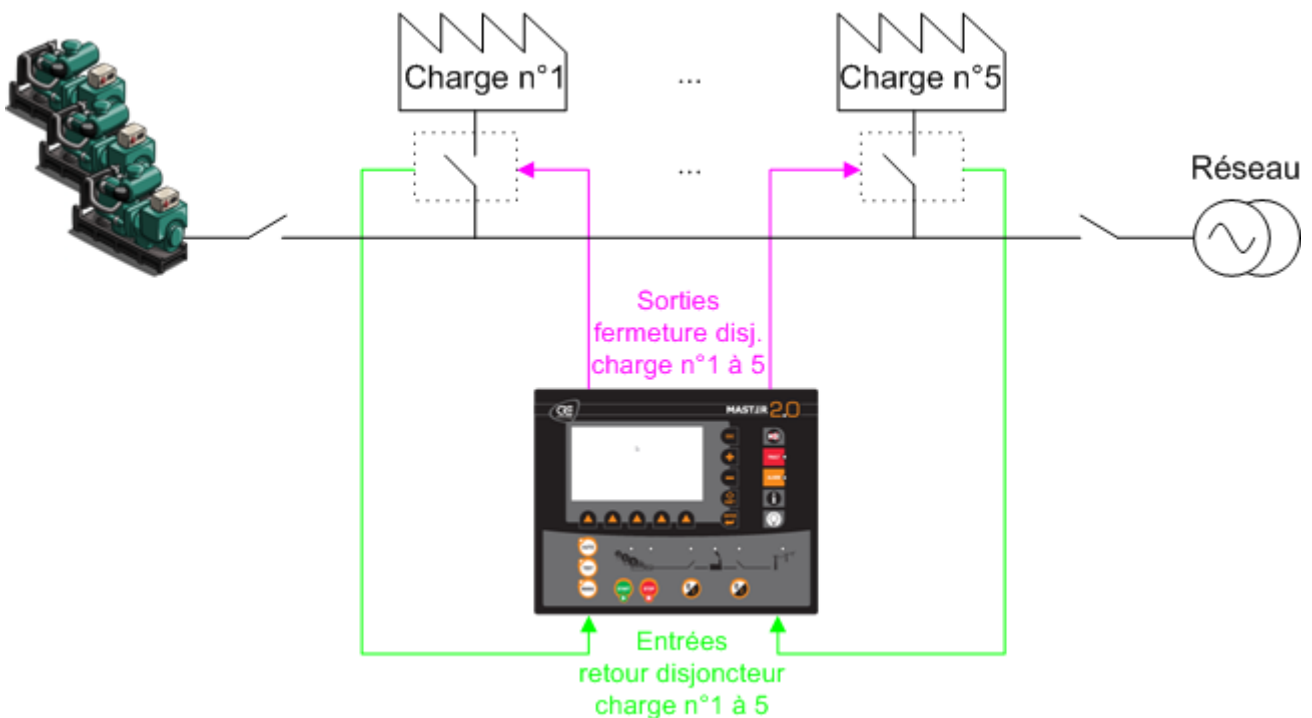


FIGURE 4 - DÉLESTAGE DE CHARGES

Une fois la centrale considérée comme prête, le délestage de charge est toujours opérationnel. Cela signifie que :

- Si un générateur se synchronise à la centrale, les charges non alimentés peuvent être de nouveau alimentés
- Si un générateur s'arrête pour n'importe quelle raison, quelques charges peuvent être délestées

## 5 APPLICATIONS TYPIQUE

### 5.1 CENTRALE AVEC UN RÉSEAU

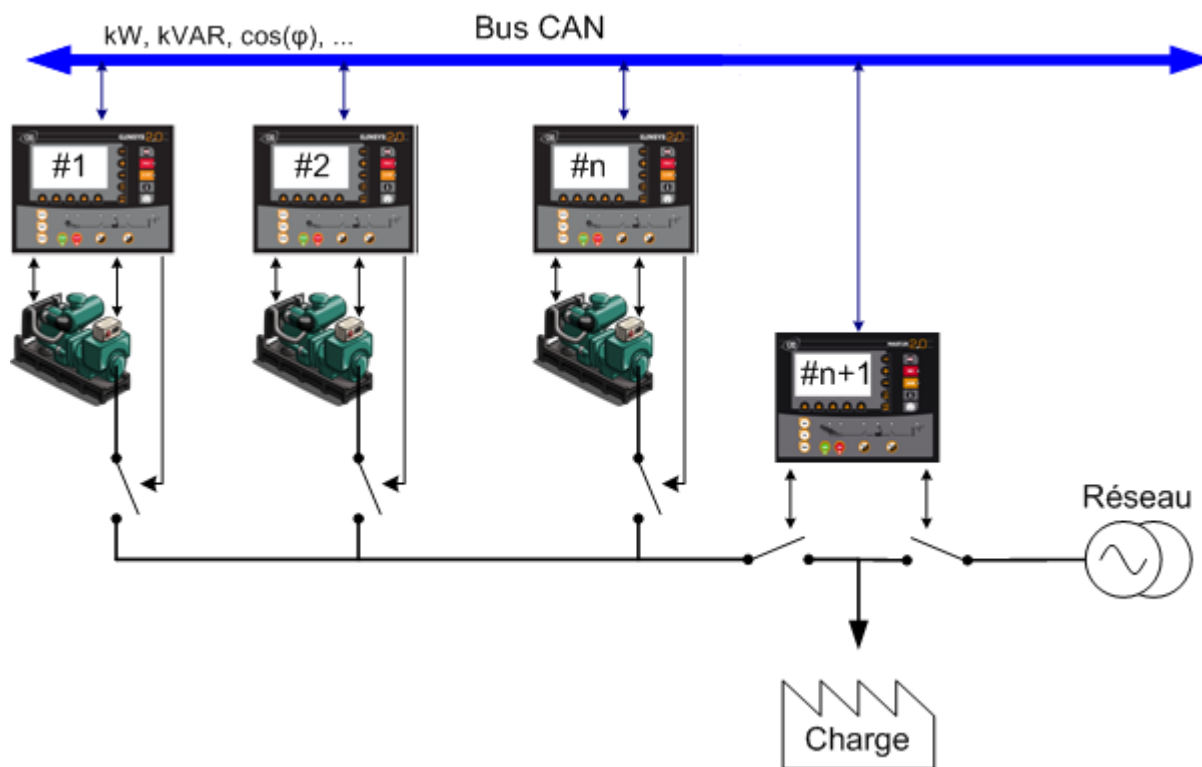


FIGURE 5 - CENTRALE COUPLÉE AU RÉSEAU

Dans cette application et selon la configuration du MASTER 2.0, le MASTER 2.0 permettra de :

- Démarrer/Arrêter les générateurs sur une demande de démarrage externe, en appuyant sur le bouton START en mode manuel, sur un défaut réseau
- Ouvrir/fermer les disjoncteurs réseau et centrale
- Synchroniser la centrale au réseau, effectuer des rampes de lestage/délestage, gérer la puissance active et le facteur de puissance de la centrale lorsqu'elle est couplé au réseau

Note :

*En mode Normal/Secours, le MASTER 2.0 ne pilotera jamais la centrale en vitesse et tension excepté en mode manuel. Dans le cas du 100% manuel, le MASTER 2.0 sera en statisme. Selon l'application, les pentes de statisme de vitesse et tension peuvent être mise à 0 afin d'éviter une diminution de fréquence-tension.*

## 5.2 CENTRALE COUPLÉE AVEC PLUSIEURS RÉSEAUX

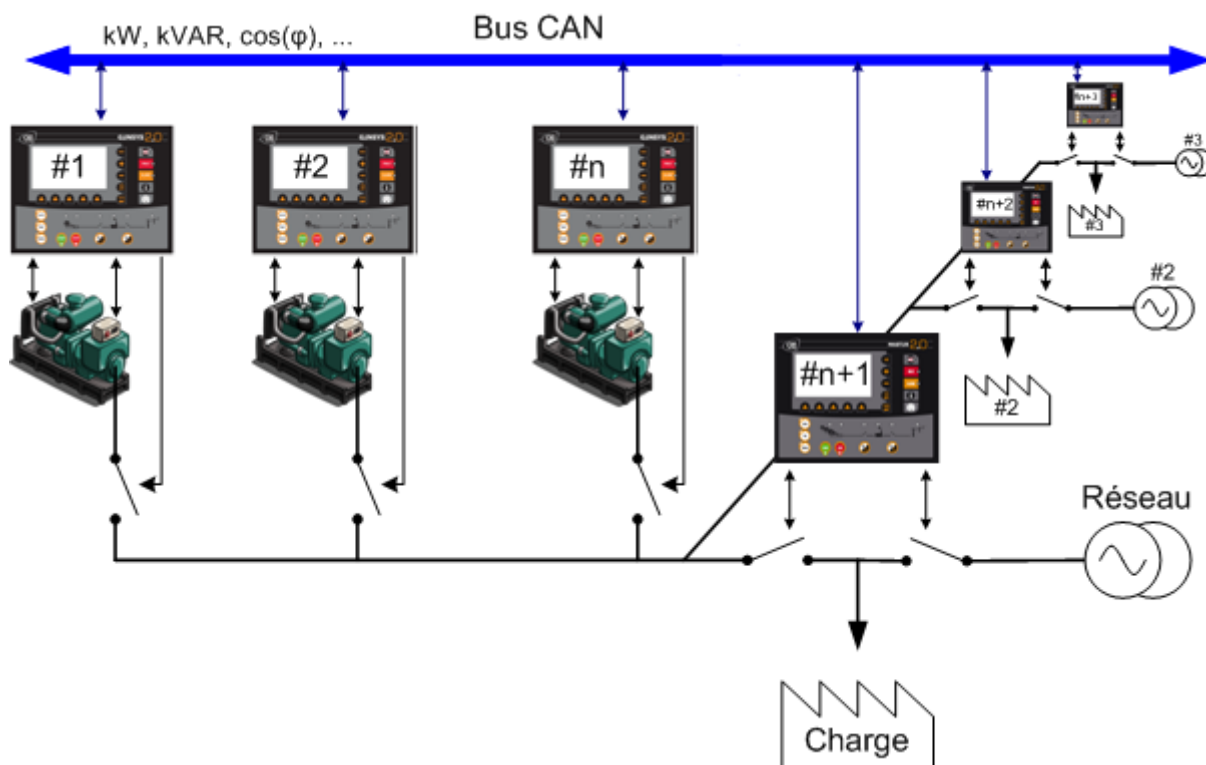


FIGURE 6 - CENTRALE COUPLÉE AVEC PLUSIEURS RÉSEAUX

La fonction multi-réseau est une extension du mode décrit auparavant. Chaque réseau est géré par un module MASTER 2.0. Selon les circonstances et la configuration, un MASTER 2.0 prendra la main sur la centrale pour la distribution de puissance.

Un système d'élection entre modules MASTER 2.0 est initié afin de déterminer celui qui lancera ses séquences. Une élection est nécessaire uniquement dans les cas suivants:

- Synchronisation
- Rampe de lestage/délestage
- Lorsque la centrale est couplée au réseau

Les règles d'élection sont les suivantes:

- Un MASTER 2.0 configuré en mode normal/secours (E1148=0 ou 3) ne participe pas à l'élection et lance sa séquence normalement, sans prendre en compte les autres modules, car ces derniers ne contrôlent ni la tension ni la fréquence des groupes.
- Lorsqu'une séquence est lancée, elle doit être terminée avant toute nouvelle élection de MASTER 2.0.
- Un MASTER 2.0 en mode fugitive (E1148=1) a la priorité sur un MASTER 2.0 configuré en mode permanent (E1148=2)
- Si plusieurs modules ont la même priorité, l'élection s'effectue sur le numéro du MASTER 2.0 (E1179). Le numéro le plus élevé étant prioritaire sur les autres.

En mode manuel (100% ou assisté avec le disjoncteur centrale ouvert), le MASTER 2.0 peut piloter la centrale en tension/fréquence. Cependant dès qu'un autre MASTER 2.0 a été élu, il ne pourra plus piloter la centrale en tension/fréquence.

# 6 INSTALLATION ET MISE EN ROUTE D'UNE APPLICATION

## 6.1 SCHEMA DE CÂBLAGE

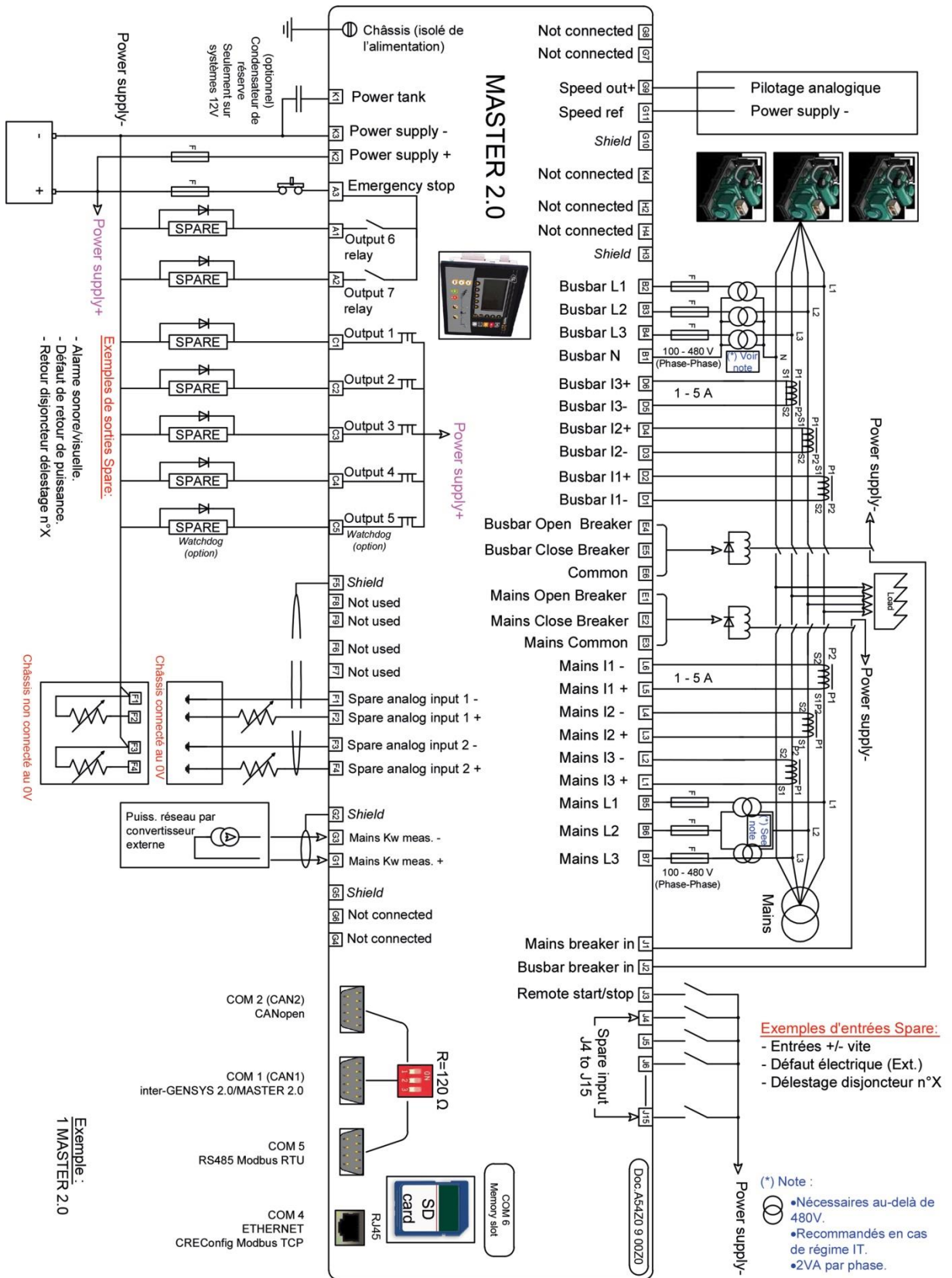


FIGURE 7 - SCHEMA DE CÂBLAGE



## 6.2 CONSEILS D'INSTALLATION

### 6.2.1 PARAMÈTRES

Voici ci-dessous quelques paramètres spécifiques au MASTER 2.0 utiles à sa configuration :

Numéro variable	Description
1179	Numéro du module
1147	Nombre de GENSYS 2.0
4006	Nombre de MASTER 2.0
1464	Type de mesure du réseau 0- Mesure de la puissance active par l'entrée 4-20mA 1- Mesure RMS interne
4037	Type de mesure de la centrale : 0- Mesure RMS interne 1- Mesure de la puissance active par l'entrée 4-20mA 2- Mesure de la puissance active, réactive et du $\cos\phi$ par bus CAN
4134	Contrôle d'une centrale non disponible

TABLE 5 - PARAMÈTRES SPÉCIFIQUES

#### 1/ Mesure par l'entrée 4-20mA

Il n'est possible de sélectionner qu'une seule mesure sur l'entrée 4-20mA soit la mesure de kW réseau soit la mesure de kW de la central.

Dans le cas où la mesure des kW réseau est effectuée par l'entrée 4-20mA, l'entrée de mesure de courant I1 peut-être utilisée en tant que mesure de courant de défaut à la terre.

Si votre application ne nécessite pas d'utiliser l'entrée G1-G3 comme mesure de puissance réseau ou comme entrée de synchronisation, alors elle peut être utilisée comme entrée 0...20mA disponible. Dans ce cas, utiliser les paramètres suivants:

- E1464 = 1. Mesure de puissance réseau est effectuée par les entrées courant 1A/5A (Bornes L1 to L6).
- E1461 = 1. Entrée G1/G3 placée en mode 0...20mA.
- Les paramètres E1020 et E1021 permettent de régler la courbe de calibrage de l'entrée 0...20mA.

La valeur de la mesure E0035 indiquera alors l'image du signal 0...20mA appliqué à l'entrée G1-G3. Vous pouvez alors utiliser l'entrée G1-G3 et sa valeur E0035 dans vos propres équations clients.

#### 2/ Centrale non disponible

La centrale est considérée comme non disponible lorsqu'au moins une des conditions décrites ci-dessous est active sur tous les GENSYS 2.0.

- GENSYS 2.0 est en défaut
- GENSYS 2.0 est en mode manuel assisté avec son disjoncteur générateur ouvert
- GENSYS 2.0 est en mode 100% manuel

Par défaut, le contrôle d'une centrale indisponible est configuré sur arrêt immédiat. Le contrôle de l'évènement centrale indisponible peut être modifié avec le paramètre [E4134].

### 3/ Puissances nominale et limites basse/haute

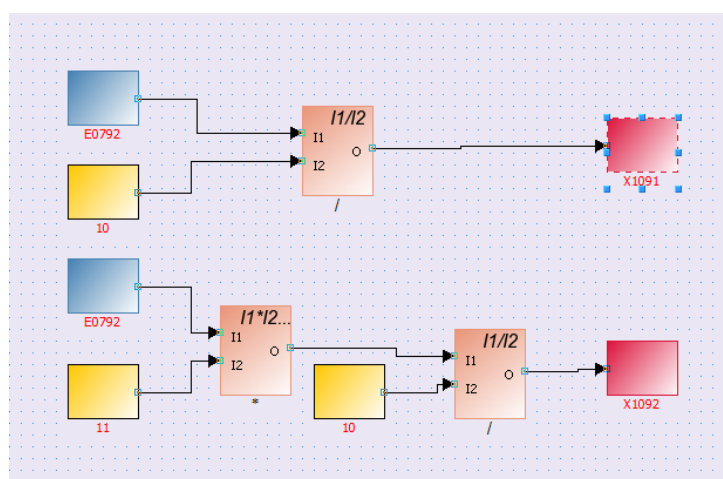
Les puissances nominales kW et kVAR du MASTER 2.0 sont calculées par l'intermédiaire du bus CAN en additionnant les puissances nominales des générateurs dont le disjoncteur générateur est fermé. Si le contrôle de vitesse et puissance active s'effectue par l'intermédiaire de la sortie analogique, les puissances nominales correspondent aux paramètres [E1006] and [E1015].

Les limites basse et haute ne sont pas calculées par l'intermédiaire du bus CAN mais sont fixées par les paramètres [E1091] et [E1092]. Elles doivent donc être configurées en fonction des limites basses et hautes configurées dans les GENSYS 2.0.

Il est possible de modifier ces paramètres par équation afin de les modifier en fonction des générateurs réellement sur le jeu de barres.

Pour cela, il faut autoriser l'écriture par équation des paramètres [E1091] et [E1092] puis

- soit effectuer un test sur l'état du disjoncteur de chaque générateur (voir [E6522] et [E6523]) pour ajouter ou non la valeur des limites basses et hautes des générateurs
- soit calculer les limites basse et haute en pourcentage de la somme des puissances nominales des générateurs sur le jeu de barre [E0792] (exemple ci-dessous pour une limite basse de 10% et une limite haute de 110%)



#### BLOC

@ Limite;  
 @ 10% du nominal sur limite basse ;  
 @ 110% du nominal sur limite haute;  
 @ E0792 kW nominale somme;  
 @ X1091 GE lim basse;  
 @ X1092 GE lim haute;

TEST 1 NE 0 THEN

BLOC

X1091 := (E0792 / 10);

X1092 := ((E0792 \* 11) / 10)

BEND

TEND

BEND

*Note : Il est aussi recommandé d'appliquer le même principe sur les temps de rampes de lestage et délestage.*

## 6.2.2 VARIABLES

Voici ci-dessous quelques variables utiles à la compréhension du fonctionnement du MASTER 2.0 en particulier dans le cas d'une centrale multi-MASTER 2.0.

Numéro variable	Description
5010	Activé sur un MASTER 2.0 lorsque ce module souhaite être élu.
5011	Numéro du MASTER 2.0 élu pour piloter la centrale
5012	<u>Bit 1</u> : Une demande démarrage a été reçue par au moins un MASTER 2.0 <u>Bit 2</u> : Au moins un MASTER 2.0 pilote la centrale en tension/fréquence
5046	Sur GENSYS 2.0, régulation de vitesse ou kW provenant du MASTER 2.0
5047	Sur GENSYS 2.0, régulation de tension ou kVAR provenant du MASTER 2.0

TABLE 6 - VARIABLES UTILES



## 7 ENTRÉES ET SORTIES

Les fonctions d'entrées/sorties spécifiques au MASTER 2.0 sont décrites ci-dessous.

### 7.1 FONCTIONS D'ENTRÉES LOGIQUES SPÉCIFIQUE

Valeur	Fonction	Description
5000	Délester disjoncteur 1 in	Fermer disjoncteur générateur n°1 lors du démarrage si puissance nominale <E4001
5001	Délester disjoncteur 2 in	Fermer disjoncteur générateur n°1 lors du démarrage si puissance nominale <E4002
5002	Délester disjoncteur 3 in	Fermer disjoncteur générateur n°1 lors du démarrage si puissance nominale <E4003
5003	Délester disjoncteur 4 in	Fermer disjoncteur générateur n°1 lors du démarrage si puissance nominale <E4004
5004	Délester disjoncteur 5 in	Fermer disjoncteur générateur n°1 lors du démarrage si puissance nominale <E4005

TABLE 7 - FONCTIONS D'ENTRÉES LOGIQUES

### 7.2 FONCTIONS DE SORTIES LOGIQUES SPÉCIFIQUE

Valeur	Fonction	Description
2950	Couplé réseau	Activé lorsque le MASTER 2.0 est couplé au réseau i.e disjoncteur centrale et réseau fermé
5000	Délester disjoncteur 1	Sortie pour ordre de fermeture du disjoncteur générateur 1 lors du démarrage si puissance nominale <E4001
5001	Délester disjoncteur 2	Sortie pour ordre de fermeture du disjoncteur générateur 1 lors du démarrage si puissance nominale <E4002
5002	Délester disjoncteur 3	Sortie pour ordre de fermeture du disjoncteur générateur 1 lors du démarrage si puissance nominale <E4003
5003	Délester disjoncteur 4	Sortie pour ordre de fermeture du disjoncteur générateur 1 lors du démarrage si puissance nominale <E4004
5004	Délester disjoncteur 5	Sortie pour ordre de fermeture du disjoncteur générateur 1 lors du démarrage si puissance nominale <E4005

TABLE 8 - FONCTIONS SORTIES LOGIQUES

## 8 PROTECTIONS

Les protections sont déclenchées par divers évènements (entrées logiques, séquences logiques). Elles prennent effet afin de protéger un processus ou la centrale.

Une fois configurées, elles peuvent effectuer les actions suivantes:

Valeur	Action
0	Inactif
1	Défaut électrique centrale
2	Défaut électrique réseau.
3	Alarme
4	Défaut (arrêt normal)
5	Sécurité (arrêt immédiat)

TABLE 9 - VALEUR POSSIBLE DES PROTECTIONS

### 8.1 INACTIF

Sans effet.

### 8.2 DÉFAUT ÉLECTRIQUE CENTRALE

Déclenche un "Défaut électrique centrale". La protection ouvre le disjoncteur de la centrale et lance une tentative de resynchronisation. Le nombre de tentatives peut être configuré par le paramètre [E1844].

### 8.3 DÉFAUT ÉLECTRIQUE RÉSEAU

Déclenche un "Défaut électrique réseau". La protection ouvrira le disjoncteur réseau et démarrera la centrale pour une reprise secours si le paramètre [E1841] démarrage sur défaut est à 1 (menu « configuration/Réseau Bus/défaut électrique Réseau »).

Le retour secteur est validé par la temporisation [E1085] (menu « Configuration/Temporisations/Réseau »)

Si un mode Normal/Secours est utilisé, le temps de transfert entre l'ouverture du secours et la fermeture du normal est géré par la temporisation [E1459] (menu « Configuration/Temporisations/Réseau »)

Si un mode de couplage fugitif est utilisé, les temps de transfert de charge Normal vers Secours et inversement sont définis par les temporisations [E1151] rampe lestage et [E1152] rampe délestage (menu « Configuration/Groupe Electrogène »).

### 8.4 ALARME

Déclenche une "Alarme".

### 8.5 DÉFAUT (ARRÊT NORMAL)

Déclenche un "Arrêt progressif". Le disjoncteur centrale et les disjoncteurs générateurs s'ouvrent immédiatement. Les générateurs tournent sans charge afin de refroidir pendant la durée de la temporisation "refroidissement" [E1142], puis s'arrêtent.

## 8.6 SÉCURITÉ (ARRÊT IMMÉDIAT)

Déclenche un “Arrêt d'urgence”. Le disjoncteur centrale et les disjoncteurs générateurs s'ouvrent immédiatement. Les générateurs tournent sans charge afin de refroidir pendant la durée de la temporisation "refroidissement" [E1142], puis s'arrêtent.

### ATTENTION

Il est recommandé de relier physiquement le bouton d'arrêt d'urgence et une sortie “sécurité (arrêt immédiat)” du MASTER 2.0 sur tous les produits.

Le cas échéant, un arrêt d'urgence peut ne pas arrêter les générateurs:

- Dans le cas d'un défaut bus CAN
- Dans le cas d'une configuration de plusieurs MASTER 2.0, si l'autre MASTER 2.0 a effectué une demande de démarrage



## 8.7 DÉFAUT BUS CAN

### 8.7.1 FONCTIONNEMENT PAR DÉFAUT

Dans le cas d'un défaut bus CAN, voici le fonctionnement par défaut d'un MASTER 2.0 et de la centrale.

Lorsqu'un défaut bus CAN apparaît :

- Le MASTER 2.0 ne pilotera plus la fréquence/tension de la centrale
- Les GENSYS 2.0 qui étaient déjà en production restent en production et seront en statisme

En conséquence:

- Si la centrale est couplé au réseau, le réseau fournira la totalité de la puissance à la charge
- Si la centrale est seule sur la charge, la régulation de puissance entre les générateurs sera effectuée en statisme



### ATTENTION

Selon la fréquence et la tension du réseau, la centrale pourrait passer en retour de kW ou retour de kVAR.

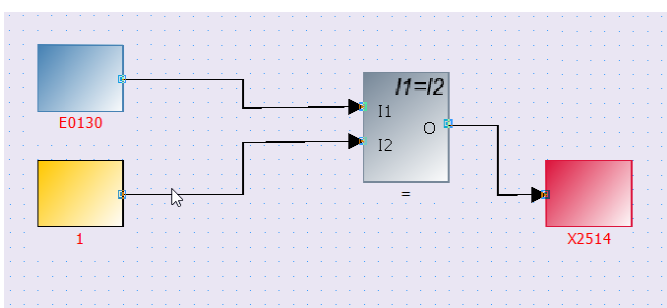
### 8.7.2 AUTRES MODE

Différentes actions peuvent être configurées sur un défaut bus CAN (E1259) comme décrit dans la table 9. Cependant selon l'application, les GENSYS 2.0 doivent être configurés en conséquence.

Exemples :

Si le défaut bus CAN est configuré en tant que Sécurité (Arrêt immédiat) sur le MASTER 2.0, cela doit être le cas sur tous les GENSYS 2.0.

Si le défaut bus CAN est configuré en tant que Défaut électrique réseau sur le MASTER 2.0, tous les GENSYS 2.0 doivent être configurés en « Alarme + statisme ». Si la puissance nécessaire n'est pas suffisante, il est possible dans les équations des GENSYS 2.0 de demander le démarrage de tous les GENSYS 2.0 sur un défaut bus CAN en utilisant la variable de démarrage externe [E2514].



@ GENSYS2.0- Démarrage sur défaut bus CAN  
 @ E0130 CAN bus fault;  
 @ X2514 Virtual Start;

```
TEST 1 NE 0 THEN
BLOC
  X2514 := (E0130 EQ 1)
BEND
TEND
```

**8.8 LISTE SPÉCIFIQUE DES ALARMES/DÉFAUTS POTENTIELS**

Variable	Alarme/Défaut potentiel	Description	Variable contrôle de l'Alarme/Défaut
E0820	Non disponible	Indique que la centrale est indisponible. Les GENSYS 2.0 sont en défaut ou en mode manuel. (voir chapitre 6.2.1 pour plus de détails)	E4134
E5030 à E5045 et E5071 à E5086	Alarme mod 1 à Alarme mod 32	Indique que le groupe numéro 1 à 32 est en défaut.	Alarme

## 9 FONCTIONS ADDITIONNELLES

---

### 9.1 COUPLAGE À L'ARRÊT

#### 9.1.1 FONCTIONNEMENT

Le couplage à l'arrêt d'un MASTER 2.0 est utile lorsque l'installation utilise des transformateurs haute tension. Le démarrage des générateurs couplés permet une magnétisation progressive sans pics de courant.

Lorsque le couplage à l'arrêt du MASTER 2.0 est utilisé (E1177 = 1), le couplage à l'arrêt doit aussi être configuré sur tous les GENSYS 2.0.

---

*Note : Tant qu'il y a de la tension sur le jeu de barre, le couplage dynamique sera utilisé même si le couplage à l'arrêt est configuré. Le couplage à l'arrêt est possible seulement si tous les générateurs sont à l'arrêt et le jeu de barre mort.*

---

#### 9.1.2 LIMITATIONS

- 1 En mode manuel (100% ou assisté), pour fermer immédiatement le disjoncteur centrale, la séquence suivante doit être suivie:
  - La centrale doit être démarrée en appuyant sur le bouton **START**
  - Immédiatement après, le bouton **fermeture du disjoncteur centrale** doit être presséCe fonctionnement est utile lorsque l'utilisateur souhaite démarrer manuellement la centrale sans fermer le disjoncteur centrale.
- 2 Le couplage à l'arrêt ne tient pas compte de la vérification au démarrage du nombre minimum de générateurs et de la puissance disponible sur le jeu de barre. Tous les paramètres relatifs à la vérification au démarrage seront mis à 0.
- 3 Dans le cas d'un MASTER 2.0 configuré en Normal/secours, la temporisation Normal/secours sera aussi mise à 0.
- 4 La temporisation de sous-tension (E1065) ainsi que la temporisation d'inhibition des sécurités (E1514) doivent prendre en compte le temps de démarrage total de la centrale.  
Exemple : Si la centrale mets 10 secondes afin d'envoyer l'excitation, la temporisation d'inhibition des sécurités doit être mise au moins à 10s.

## 9.2 MASTER 2.0 SANS DISJONCTEUR CENTRALE

Pour répondre à des topologies différentes utilisées selon les pays, la fonction « MASTER 2.0 sans disjoncteur centrale » a été mise en place à partir de la version logicielle v4.66.

Dans cette configuration :

- Le MASTER 2.0 control uniquement le disjoncteur réseau.
- Le MASTER 2.0 ne peut être configuré qu'en mode **permanent** ou **fugitif**.
- Toutes les autres fonctions du MASTER 2.0 sont disponibles.

La figure suivante décrit le synoptique des connexions de la centrale.

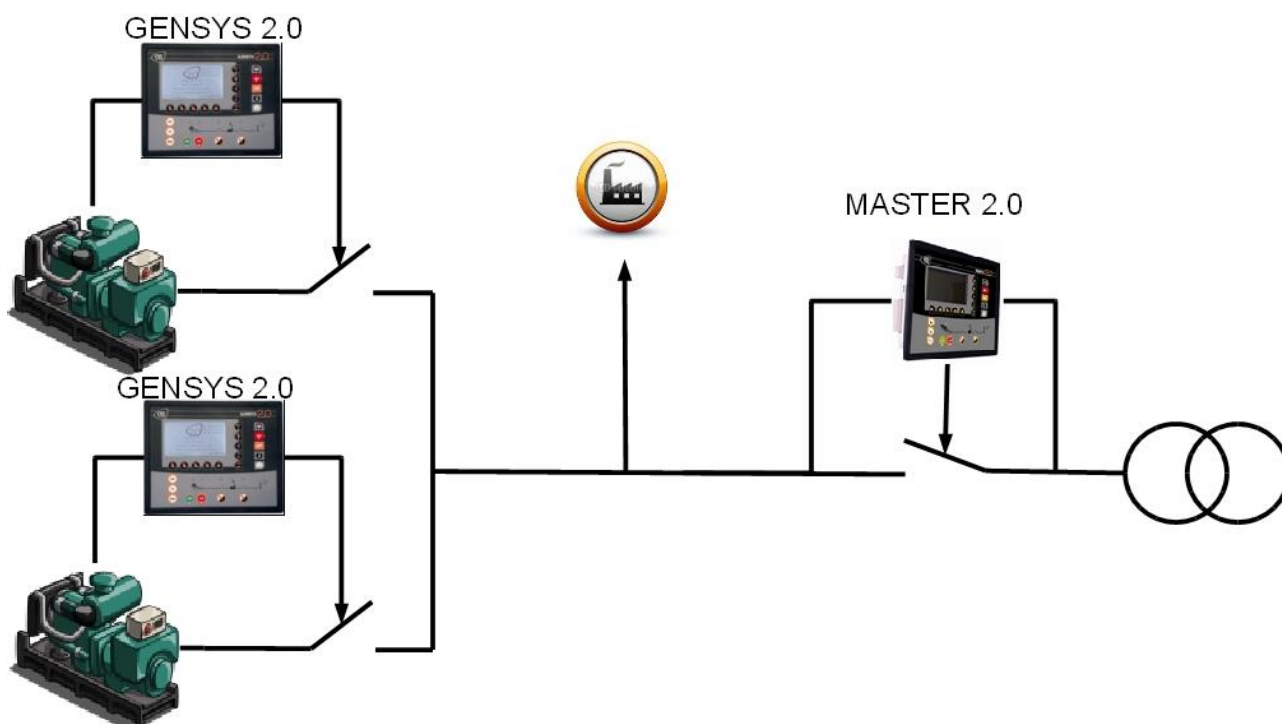


FIGURE 8 - SYNOPTIQUE DE LA CENTRALE

*Note: Du côté du GENSYS 2.0, il n'y a aucun changement. Le comportement du GENSYS 2.0 est identique s'il est piloté par un MASTER 2.0 ou un MASTER 2.0 sans disjoncteur centrale.*

### 9.2.1 CONFIGURATION

#### 1/ Logiciel

Afin de configurer le MASTER 2.0 en mode MASTER 2.0 sans disjoncteur central, le paramètre E4084 doit être mis à 1. La configuration automatique des autres paramètres sera faite automatiquement par le MASTER 2.0. Ce paramètre est configurable dans le menu configuration « Centrale » en niveau 2.

La table ci-dessous liste les paramètres utiles par rapport à cette configuration particulière.

Paramètre [num.var.]	valeur possible	commentaire
Nbr de Disj. [E4084]	2 (Défaut)	Le MASTER 2.0 est configuré pour piloter les 2 disjoncteurs centrale et réseau.
	1	Le MASTER est configuré pour piloter uniquement le disjoncteur réseau.
Couplage res. [E1148]	1	Mode permanent.
	2	Mode fugitif.

TABLE 10 - MASTER 2.0 SANS DISJONCTEUR CENTRALE - PARAMÈTRES UTILES

La table ci-dessous indique les restrictions associées à certains paramètres.

Paramètre [num.var.]	valeur forcée	commentaire
Disj def. res. [E1846]	1	Sélectionne le disjoncteur réseau à ouvrir lors d'un "Défaut électrique réseau".
CT Ouverture Disj [E4132]	0	Ouverture immédiate du disjoncteur réseau lors d'un défaut réseau.
Ferm GE ext. [E2336]	0	Inhibe la fermeture du disjoncteur centrale externe.
Ouvr GE ext. [E2337]	0	Inhibe l'ouverture du disjoncteur centrale externe.
Min Nb GE // [E4000]	1 ou plus	Ce paramètre doit être au moins égal à 1 lorsque la configuration MASTER 2.0 sans disjoncteur centrale est utilisée.
Protections, entrées digitales et entrées virtuelles	x	« Défaut électrique centrale » est interdit

TABLE 11 - MASTER 2.0 SANS DISJONCTEUR CENTRALE - PARAMÈTRES FORCÉS



#### AVERTISSEMENT

Les protections, entrées digitales et entrées virtuelles ne doivent pas être configurées en tant que « Défaut électrique centrale ». Dans le cas d'une mauvaise configuration, la fonction sera mise par défaut sur « Défaut (arrêt normal) ».

#### 2/ Câblage spécifique

Étant donné que le MASTER 2.0 ne gère pas le disjoncteur centrale:

- Le retour disjoncteur centrale (J2) ne doit pas être connecté.
- Les commandes disjoncteur centrale (E4/E5/E6) ne doivent pas être connectées.

Toutes les autres connexions dépendent de l'application et de la configuration du MASTER 2.0.

## 3/ Affichage spécifique

LED		Fonction
Centrale		Vert lorsque la centrale est prête. Peut-être activé par une entrée logique « centrale prête » - E2515 ou lorsque la centrale est considéré comme opérationnel (E2057 = 16)
Jeu de barre		Vert lorsque la tension de la centrale est présente du côté centrale. Cela signifie que si le réseau est présent et que le disjoncteur réseau est fermé, la led sera activée
Disjoncteur jeu de barre		Toujours activé comme il n'y a pas de disjoncteur centrale
Charge		Vert lorsque la charge est alimentée.
Disjoncteur réseau		Vert lorsque le disjoncteur réseau est fermé.
Tension réseau/ jeu de barre		Vert lorsqu'une tension est présente à l'entrée réseau

TABLE 12 - MASTER 2.0 SANS DISJONCTEUR CENTRALE - AFFICHAGE

## 9.2.2 LIMITATIONS

- Lorsque les générateurs sont démarrés par le GENSYS 2.0 (entrée logique remote start ou en mode manuel/test) et pas du MASTER 2.0, les GENSYS 2.0 seront en répartition sans contrôle de la part du MASTER 2.0 même si le réseau est présent et le disjoncteur réseau est fermé.
- Sur un défaut réseau, si le disjoncteur réseau ne s'ouvre pas :
  - En mode permanent, les GENSYS 2.0 resteront sur le jeu de barre
  - En mode fugitif, les GENSYS 2.0 démarreront et fermeront leur disjoncteur

Ce fonctionnement peut être modifié selon les applications en utilisant des équations dans le MASTER 2.0 et un câblage spécifique.

Exemple de fonctionnement :

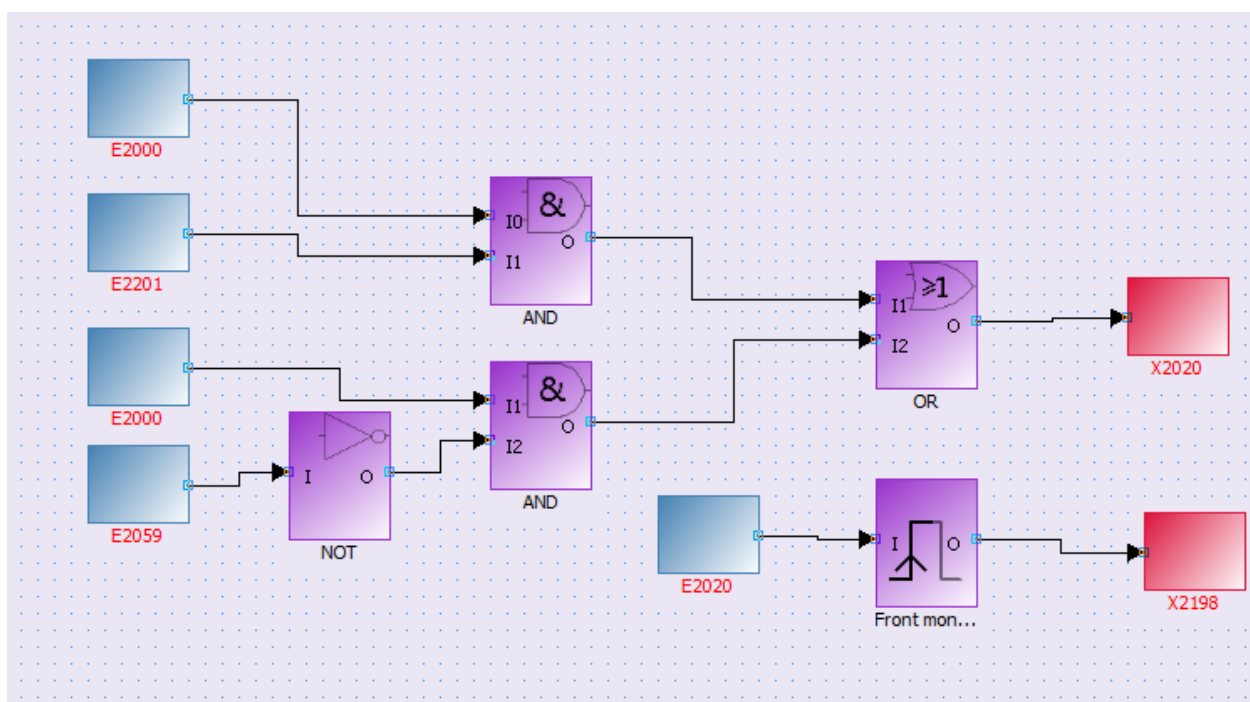
Connecter la sortie logique n°1 du MASTER 2.0 configuré en tant que « utilisé par les équations » sur une entrée logique configurée en tant que « Fonctionnement à vide » [E2661] de tous les GENSYS 2.0.

Ajouter les équations ci-dessous dans le MASTER 2.0.



Ces équations permettent :

- De ne pas autoriser la fermeture des disjoncteurs générateur si :
  - Le disjoncteur réseau est fermé **et** il y a un défaut réseau
    - ⇒ En mode AUTO sur défaut réseau, les générateurs démarreront mais ne pourront pas fermer leur disjoncteur.
  - **OU** le disjoncteur réseau est fermé **et** le MASTER 2.0 n'a pas demandé de démarrage
    - ⇒ Les GENSYS 2.0 ne pourront pas fermer leur disjoncteur même en mode manuel
- d'ouvrir le disjoncteur des générateurs en effectuant une demande d'arrêt pendant 100ms
  - ⇒ sur un défaut d'ouverture du disjoncteur réseau, les générateurs ouvrent leur disjoncteur puis reste en marche



```
{INIT L1}
INIT 1
  BLOC
    X2440 := 0
  BEND
.
{EQUATIONS L1}
PROG 1
  BLOC
    @ MonoBreaker;
    @ E2000 Retour disjRes;
    @ E2201 Synth def res.;
    @ E2000 Retour disjRes;
    @ E2059 Demande dem.;
    @ E2020 Sortie C1;
    @ X2020 Sortie C1;
    @ X2198 Dem interdit;

    TEST 1 NE 0 THEN
      BLOC
        X2020 := ((E2000 AND E2201) OR (E2000 AND (!E2059)));
        X2198 := (E2440 LE 0) AND (E2020 GE 1);
        X2440 := E2020
      BEND
    TEND
  BEND
.
{END OF FILE}
```

### 9.3 CONTRÔLE DE LA CENTRALE EN ANALOGIQUE

#### 9.3.1 GÉNÉRALITÉS

La synchronisation de fréquence/phase et la régulation de puissance active peut être contrôlée par une sortie analogique du MASTER 2.0 connecté sur les entrées lignes parallèles d'autres modules. Les MASTER 2.0 est compatible avec les modules GENSY 2.0, UNIGEN et également les systèmes ancienne générations tels que Woodward/Barber Colman (ILS Pow-R-con...)

Cette configuration peut être effectuée de 2 façons différentes :

- Avec le bus CAN connecté (seulement pour GENSY 2.0)
- Sans connexion du bus CAN

L'avantage de connecter le bus CAN est :

- Le démarrage/arrêt de la centrale sans connexion externe
- La synchronisation de tension
- La régulation de  $\cos(\varphi)$  lorsque la centrale est couplée réseau
- L'affichage d'information de l'état de la centrale (état des GENSY 2.0, alarmes...)

Dans les 2 cas de figures, la connexion entre le MASTER 2.0 et le GENYS 2.0 doit être effectué de la façon suivante :

MASTER 2.0	Tous les GENSY 2.0	Commentaire
Speed output+ (G9)	Parallel lines + (G6)	
Speed ref (G11)	Parallel lines – (G4)	Speed ref- G11 du MASTER 2.0 doit aussi être connecté au 0V batterie.

TABLE 13 - CONNEXION SORTIE ANALOGIQUE AVEC GENSY 2.0

#### 9.3.2 CENTRALE EN ANALOGIQUE AVEC BUS CAN CONNECTÉ (GENSY 2.0)

La figure ci-dessous décrit la connexion avec les GENSY 2.0 piloté en analogique avec le bus CAN connecté.

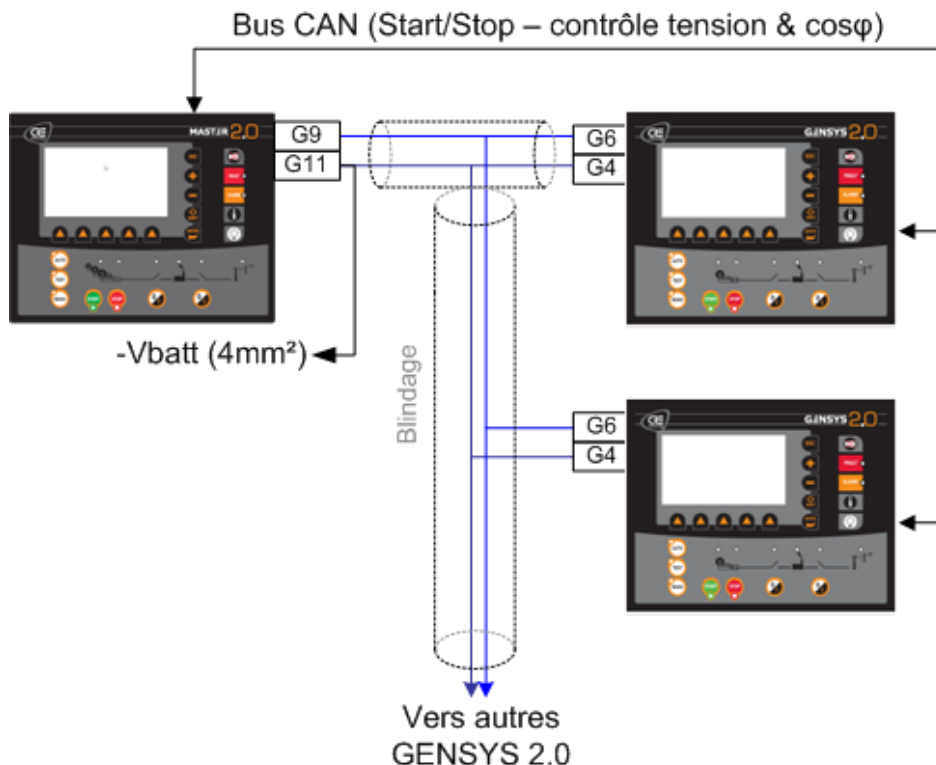


FIGURE 9 - PILOTAGE ANALOGIQUE AVEC BUS CAN CONNECTÉ



Le tableau ci-dessous décrit les paramètres à configurer sur le MASTER 2.0.

Paramètre [var.num]	Valeur	Description
[E1158]	0 - Analogique	Synchronisation et régulation de puissance active par sortie analogique
[E1618]	1	Configure le MASTER 2.0 pour gérer une synchronisation lente.
[E1075]	0%	Pas de statisme en ligne parallèle, la valeur est donc mise à 0%
[E1006]		Configurer la puissance nominale active et réactive en fonction de l'application
[E1015]		
[E1076]	30.0	Doit être ajusté afin d'obtenir une excursion des lignes parallèles à 100% côté GENSY 2.0 (voir la variable E0156) lorsque l'on augmente manuellement la vitesse au maximum
[E1077]	0.00	Doit être ajusté afin d'obtenir une mesure des lignes parallèles à 0% côté GENSY 2.0 (voir la variable E0156) lorsqu'aucune correction n'est effectué par le MASTER 2.0

TABLE 14 - PARAMÈTRES DU MASTER 2.0 - SORTIE ANALOGIQUE AVEC BUS CAN CONNECTÉ

La table ci-dessous décrit les paramètres à configurer sur tous les GENSY 2.0

Paramètre [var.num]	Valeur	Description
[E1158]	0-Analogique	Répartition effectué par les lignes parallèles
[E1476]	0	Pas d'intégrale de répartition de kW et de centrage de fréquence
[E1504]	0	Pas d'intégrale de répartition de kVAR et de centrage de tension

TABLE 15 - PARAMÈTRES DES GENSY 2.0 - SORTIE ANALOGIQUE AVEC BUS CAN CONNECTÉ

### 9.3.3 CENTRALE EN ANALOGIQUE SANS BUS CAN CONNECTÉ (GENSYS 2.0)

La figure ci-dessous décrit la connexion avec les GENSYS 2.0 piloté en analogique sans le bus CAN connecté.

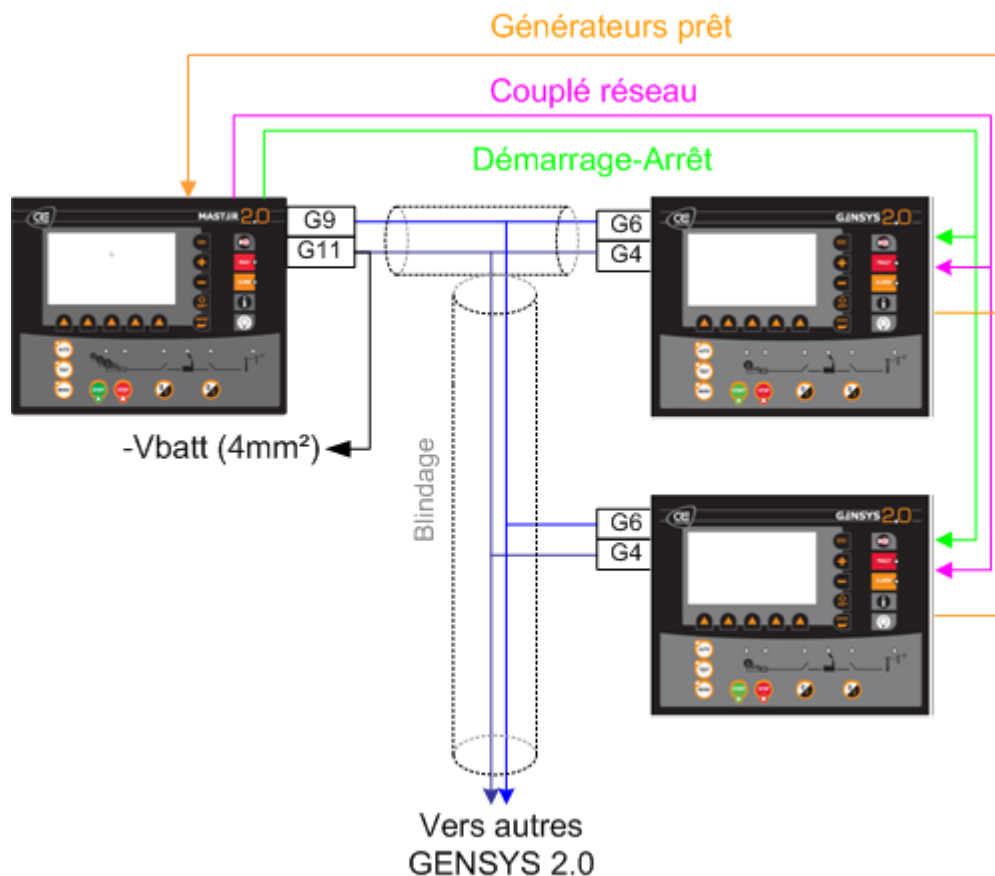


FIGURE 10 - PILOTAGE ANALOGIQUE SANS BUS CAN CONNECTÉ

Dans cette configuration, la synchronisation de fréquence/phase et la régulation de puissance active est effectuée par la sortie analogique du MASTER 2.0.

Il n'y a pas de synchronisation de tension. La régulation de puissance réactive est effectuée en statisme sur les GENSYS 2.0. Dans le cas d'un couplage au réseau, la régulation de  $\cos(\varphi)$  est effectuée par les GENSYS 2.0.

Un câblage externe doit être effectué entre le MASTER 2.0 et les GENSYS 2.0 afin de :

- Démarrer/arrêter la centrale
- Indiquer lorsque la centrale est prête
- Indiquer lorsque la centrale est couplée au réseau

Lors du premier démarrage de la centrale, il n'y aura pas de tension sur le jeu de barres. Le bus CAN n'étant pas connecté, un délai dépendant du numéro du GENSYS 2.0 est ajouté avant de fermer le disjoncteur générateur. En conséquence, la centrale prendra plus de temps afin d'être prête. La temporisation de défaut de démarrage devra alors être augmentée.

Le tableau ci-dessous décrit les paramètres à configurer sur le MASTER 2.0.

Paramètre [var.num]	Valeur	Description
[E1158]	0 - Analogique	Synchronisation et régulation de puissance active par sortie analogique
[E1618]	1	Configure le MASTER 2.0 pour gérer une synchronisation lente.
[E1075]	0%	Pas de statisme en ligne parallèle, la valeur est donc mise à 0%
[E1006]		Configurer la puissance nominale active et réactive en fonction de l'application
[E1015]		
[E1076]	30.0	Doit être ajusté afin d'obtenir une excursion des lignes parallèles à 100% côté GENSYS 2.0 (voir la variable E0156) lorsque l'on augmente manuellement la vitesse au maximum
[E1077]	0.00	Doit être ajusté afin d'obtenir une mesure des lignes parallèles à 0% côté GENSYS 2.0 (voir la variable E0156) lorsqu'aucune correction n'est effectué par le MASTER 2.0
[E1259]	0 – Non utilisé	Défaut bus CAN non configuré
[E1633]	60.0s	Temporisation de défaut de démarrage. Peut être modifié selon le temps d'arbitration de fermeture des disjoncteurs générateur sur jeu de barre mort.
[E4037]	0-CT or 1-mA	La mesure des kW de la central ne peut être effectué que par CT ou mA. Pas par bus CAN.

TABLE 16 - PARAMÈTRES DU MASTER 2.0 - SORTIE ANALOGIQUE SANS BUS CAN CONNECTÉ

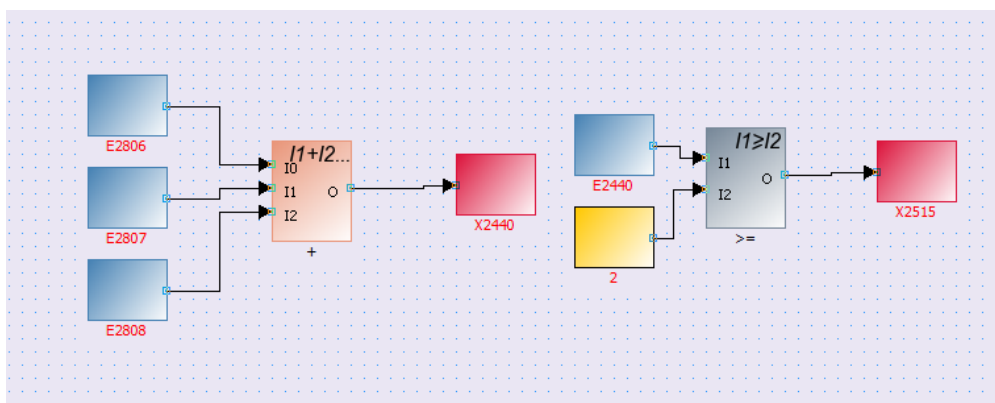
Voici les connexions spécifiques des entrées/sorties du MASTER 2.0 :

- Configurer une sortie logique comme « Remote start » - E2019. Cette sortie est équivalente à la sortie fioul d'un GENSYS 2.0.
- Configurer une sortie logique comme « Couplé réseau » – E2950. Cette sortie sera activée lorsque la centrale est couplé au réseau et sera utilisé par les GENSYS 2.0 afin d'effectuer de la régulation de  $\cos(\varphi)$ .
- Configurer une entrée logique comme « centrale prête » - E2515 à activer lorsque que tous les générateurs sont prêts.

Une autre solution pour indiquer que la centrale est prête est d'utiliser les équations avec plusieurs entrées logiques (une pour chaque **générateur prêt**) configuré en tant que « utilisé par les équations ». Chaque entrée étant connecté à une sortie d'un GENSYS 2.0 configuré en « générateur prêt avec disjoncteur fermé » - E2883.

A partir de ces informations, la centrale peut être considérée comme prête selon l'application.

Par exemple comme décrit dans les équations ci-dessous si 2 générateurs ou plus sont prêts, la centrale est considérée comme opérationnelle.



La table ci-dessous décrit les paramètres à configurer sur tous les GENSYS 2.0

Paramètre [var.num]	Valeur	Description
[E1158]	0-Analogique	Répartition effectué par les lignes parallèles
[E1476]	0	Pas d'intégrale de répartition de kW et de centrage de fréquence
[E1504]	0	Pas d'intégrale de répartition de kVAR et de centrage de tension
[E1258]	0 – Non utilisé	Pas de démarrage/arrêt automatique selon la charge
[E4136]	0 - Non utilisé	Pas de port de communication utilisé pour le protocole CRE
[E1259]	0 – Non utilisé	Défaut bus CAN non configuré
[E1105]	2%	Statisme de tension
[E1110]		Consigne de $\cos(\varphi)$ lorsque la centrale est couplé au réseau.

TABLE 17 - PARAMÈTRES DES GENSYS 2.0 - SORTIE ANALOGIQUE SANS BUS CAN CONNECTÉ

Voici les connexions spécifiques des entrées/sorties du GENSYS 2.0 :

- L'entrée logique « **Remote start/stop** » du GENSYS 2.0 doit être connecté à la sortie logique « Remote start » du MASTER 2.0 décrite ci-dessus.
- Configurer une entrée logique comme « Couplé réseau » - E2949. Lorsque cette entrée est activée par le MASTER 2.0 le GENSYS 2.0 effectuera une régulation de  $\cos(\varphi)$
- Configurer une sortie logique comme « GE en débit » - E2883. Cette sortie indiquera au MASTER 2.0 que le générateur est prêt et que son disjoncteur est fermé.

### 9.3.4 CENTRALE EN ANALOGIQUE SANS BUS CAN CONNECTÉ (MULTI-MODULE)

Le MASTER 2.0 peut aussi piloter une centrale constituée de différents modules reliés par lignes parallèles. Le principe est le même qu'une centrale de GENSYS 2.0 pilotée en analogique sans bus CAN connecté à savoir:

- Pilotage de la fréquence/phase et régulation de kW en analogique
- Pas de pilotage de la tension et pas de régulation de  $\cos(\varphi)$ . Ce qui nécessite une régulation de  $\cos(\varphi)$  des modules.
- Câblage externe à effectuer pour le démarrage/arrêt, détection de **centrale prête**, **indication de centrale couple réseau**

Le câblage externe et la configuration des modules sont à modifier comme indiqué dans le schéma ci-dessous. A noter que la synchronisation et la régulation de puissance active s'effectue par les entrées vitesse/régulation dédié contrairement aux GENSYS 2.0 qui utilisent les lignes parallèles.

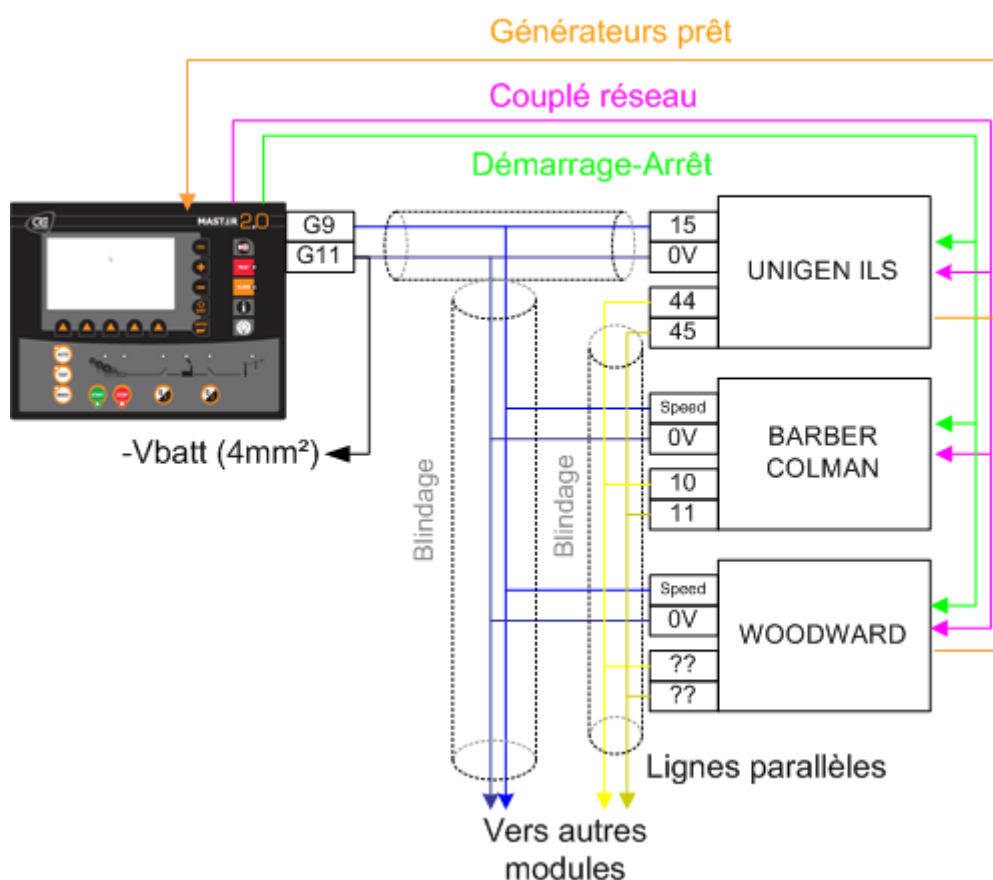


FIGURE 11 - PILOTAGE ANALOGIQUE SANS BUS CAN CONNECTÉ MULTI-MODULES

*Note : Pour fonctionner correctement, il est nécessaire que les entrées vitesse/ contrôle de kW des différents modules aient la même excursion. Il est possible de modifier l'excursion de la sortie vitesse du MASTER 2.0 avec les paramètres [E1076] et [E1077] afin de s'adapter à la configuration des modules connectés.*



## 10 RÉFÉRENCES

### 10.1 RÉFÉRENCE STANDARD DU PRODUIT

Référence	Description
<b>A54Z0</b>	<b>MASTER 2.0</b> : Module de contrôle de centrale avec couplage au réseau et PLC intégré
<b>A54Z1</b>	<b>MASTER 2.0 CORE</b> : Module de contrôle de centrale avec couplage au réseau et PLC intégré destiné à un montage en fond d'armoire (Pas d'écran ni de boutons de contrôle intégrés).
<b>A53C9</b>	<b>GENSYS 2.0 CORE MASTER MARINE</b> : Module de contrôle de centrale avec couplage au réseau et PLC intégré destiné à un montage en fond d'armoire (Pas d'écran ni de boutons de contrôle intégrés) spécifique marine
<b>A53Z0</b>	<b>GENSYS 2.0</b> : Module de contrôle et de couplage tout-en-un avec PLC intégré
<b>A53Z1</b>	<b>GENSYS 2.0 CORE</b> : Module de contrôle et de couplage tout-en-un avec PLC intégré destiné à un montage en fond d'armoire (Pas d'écran ni de boutons de contrôle intégrés).
<b>A53Z2</b>	<b>GENSYS 2.0 LT</b> : Module de contrôle et de couplage tout-en-un.
<b>A53Z3</b>	<b>GENSYS 2.0 MARINE</b> : Module de contrôle et de couplage tout-en-un avec PLC intégré ainsi que les fonctions spécifiques à la marine.
<b>A53Z4</b>	<b>GENSYS 2.0 CORE MARINE</b> : Module de contrôle et de couplage tout-en-un avec PLC intégré ainsi que les fonctions spécifiques à la marine. Ce module est destiné à un montage en fond d'armoire (Pas d'écran ni de boutons de contrôle intégrés).
<b>A53Z5</b>	<b>GENSYS 2.0 LT MARINE</b> : Module de contrôle et de couplage tout-en-un avec les fonctions spécifiques à la marine.
<b>A53Y0</b>	<b>RDM 2.0</b> : Ecran déporté pour les modules de la gamme GENSYS2.0/MASTER 2.0 de type industriel
<b>A53Y3</b>	<b>RDM 2.0 MARINE</b> : Ecran déporté pour les modules de la gamme GENSYS2.0/MASTER 2.0 de type marine
<b>A53Y9</b>	<b>RDM 2.0 MASTER MARINE</b> : Ecran déporté pour les modules de la gamme MASTER 2.0 de type marine

TABLE 18 - RÉFÉRENCES PRODUITS

La référence complète du produit suit le format: A53Z0-L00xx (xx dépend des options installées en usine).  
Le produit standard est le A53Z0-L0001.  
Consultez votre distributeur pour la référence complète.

## 10.2 OPTIONS

Chacune des options suivantes peuvent être sélectionnées et activées par mot de passe: contactez votre distributeur pour connaître la procédure à suivre.

**OPT2:** Option de couplage au réseau pour un seul générateur couplé au réseau.

Les fonctions principales liées au couplage sont notamment:

- Gestion de puissance (mode de commande, écrêtage réseau...)
- Saut de vecteur
- ROCOF (df/dt)

**OPT5:** Désactiver la fonction couplage (AMF).

**OPT8:** Compensation de saut de vecteur transformateur (HV, Dyn11 ...)

---

*Note : Sur les modules GENSYS 2.0 LT, l'option 2 est systématiquement liée à l'option 5. Elles sont toutes les deux actives par défaut. Activer/Désactiver l'option 5 activera/désactivera systématiquement l'option 2 en même temps.*



---

*A partir de la v5.00, tous les modules ont systématiquement les options 2 et 5 de couplage.*

---

Une option "Watchdog" est disponible sur la sortie C5. Cette option doit être spécifiée lors de la commande pour être mise en place par CRE Technology.

### 10.3 ACCESSOIRES

CRE Technology propose une gamme complète d'appareils et d'accessoires pour vous aider à installer et utiliser votre module. Quelques exemples sont donnés ci-dessous. Contacter votre distributeur pour vous aider à choisir les produits adaptés à vos besoins.

#### 1/ Câbles

Pour plus d'information sur les câbles, veuillez-vous référer à la documentation technique A53W0 9 0002.



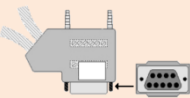





Référence	Description
A53W1	 Câble croisé Ethernet RJ45 (3m). Connexion aux modules ayant un logiciel embarqué en version 2.xx ou plus récent.
A40W2	 Connecteur DB9 femelle avec résistance de 120Ω/Fils libres.
A40W3	 Connecteur DB9/Bornes à utiliser comme connecteur en Y pour les applications de plus de 2 générateurs (avec vis de fixation)
A40W4	 Câble de communication CAN/RS485/RS232 – Fils libres de chaque côté – Prix au mètre
A40W5	 Résistance de terminaison 120Ω au format DB9 pour bus CAN
A40W8	 Câble CAN pour relier 2 modules A53Zx (7m).
A53M0	 Bus CAN : Convertisseur fibre optique multimode ST/ST
A53M1	 Fibre optique multimode ST/ST – 100 mètres

TABLE 19 - RÉFÉRENCES CÂBLES

2/ *Autres équipements*

La liste ci-dessous donne quelques exemples d'appareils existants dans la gamme CRE Technology.

Référence	Description
<b>A53X0</b>	Banc de test manuel pour GENSYS 2.0/MASTER 2.0
<b>A53X1</b>	Valise de démonstration GENSYS 2.0
<b>A53X2</b>	Valise de démonstration GENSYS 2.0 MARINE
<b>A09Tx</b>	GCR – Gestionnaire de Centrale au Réseau. Existe pour des systèmes 100V <sub>AC</sub> , 230V <sub>AC</sub> , et 400V <sub>AC</sub>
<b>A24Zx</b>	CPA – Convertisseur de Puissance Active transformant une mesure de puissance triphasée en un signal +/-20mA. Existe en version 100V <sub>AC</sub> /5A, 230V <sub>AC</sub> /5A, 400V <sub>AC</sub> /5A, 100V <sub>AC</sub> /1A, 230V <sub>AC</sub> /1A et 400V <sub>AC</sub> /1A
<b>A61Y1<sup>(1)</sup></b>	BSD 2.0 – Boîtier de contrôle à distance (GPRS, email, SMS ...)
<b>A25Z0</b>	C2S – Synchroniseur automatique et colonne de sécurité pour le couplage de 2 sources de courant AC

TABLE 20 - RÉFÉRENCES GAMME CRE TECHNOLOGY

(1) Non disponible sur MASTER 2.0

## 11 CRE TECHNOLOGY



130 Allée Charles-Victor Naudin  
Zone des Templiers – Sophia Antipolis  
06410 – BIOT  
FRANCE



Téléphone: +33 492 38 86 82

Fax: +33 492 38 86 83

Site Internet: <http://www.cretechnology.com>



Email: [info@cretechnology.com](mailto:info@cretechnology.com)



Support technique: +33 492 38 86 86

Lundi au Jeudi : 8H30-12H30 / 14H00-18H00 GMT+1

Vendredi : 8H30-12H30 / 14H00-16H00 GMT+1

Email: [support@cretechnology.com](mailto:support@cretechnology.com)



SKYPE: support-cretechnology.com

SARL au Capital de 300.000 Euros - RCS Antibes: 7488 625 000 15 N°TVA FR54 488 625 583

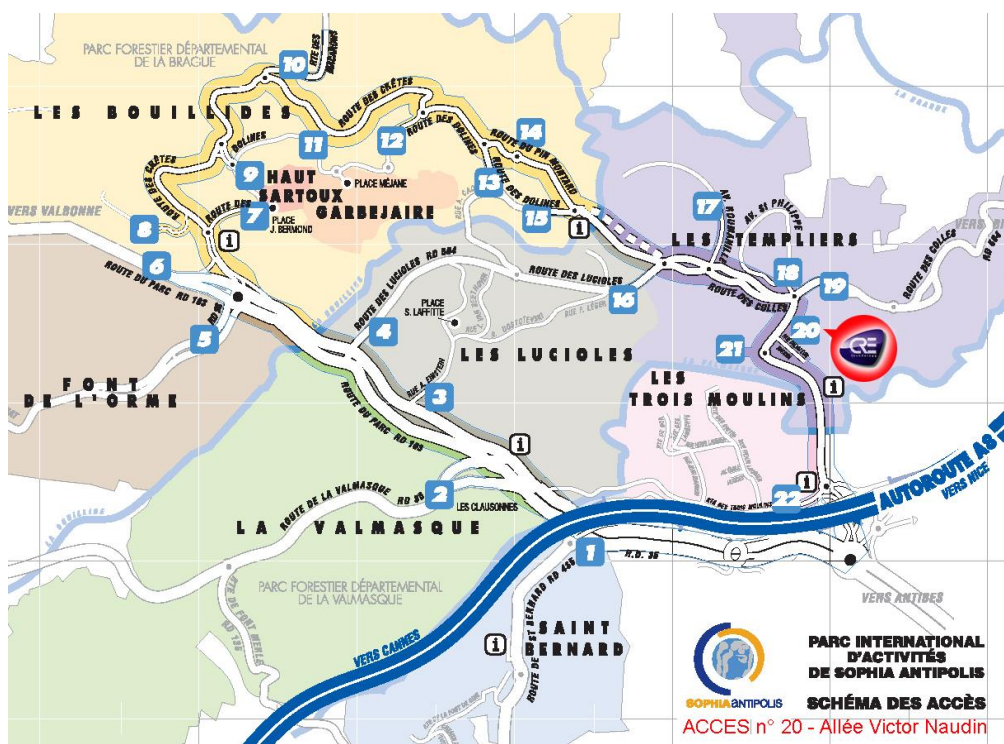


FIGURE 12 - ACCÈS A CRE TECHNOLOGY A SOPHIA ANTIPOLIS

Vous trouverez la liste de nos distributeurs dans le monde sur [www.cretechnology.com](http://www.cretechnology.com) section "DISTRIBUTEURS".

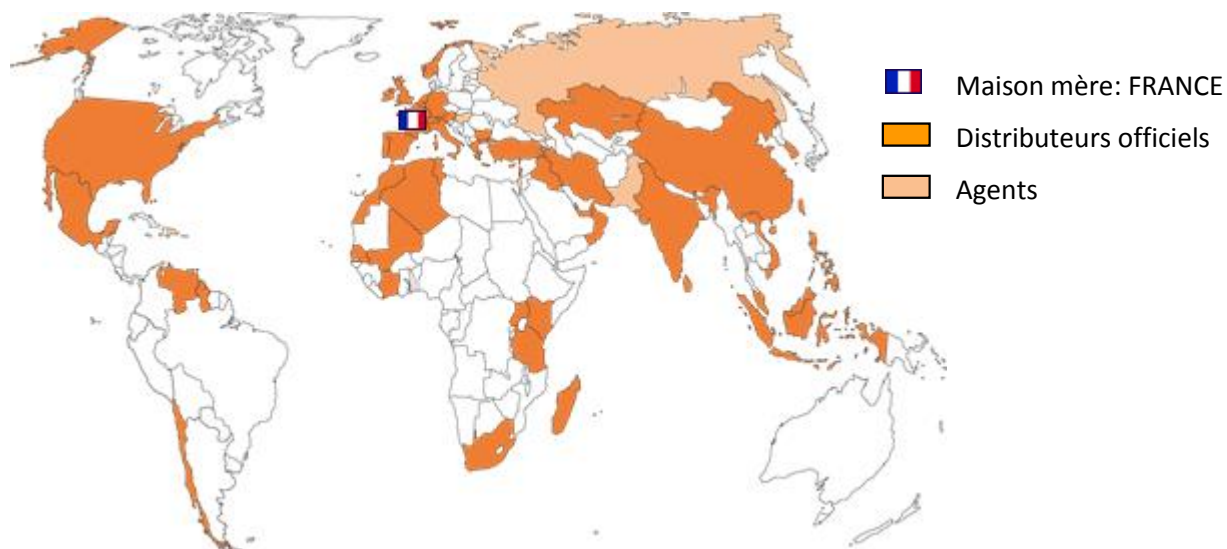


FIGURE 13 - RÉSEAU DE DISTRIBUTION DE CRE TECHNOLOGY

CRE Technology conserve tous droits dans les textes, images et graphiques ainsi que software qui sont la propriété de CRE Technology. Nous vous autorisons la copie électronique de ces documents dans le cas de transmission et de visualisation des informations.

© copyright  
all rights reserved