



MASTER 2.0

Unidad todo-en-uno de paralelo con la Red con PLC integrado

El **MASTER 2.0** es un controlador de central eléctrica para grupos electrógenos en paralelo con una o varias redes. Esta unidad "todo-en-uno" incluye todas las funciones necesarias:

- Gestión de múltiples redes, detección de falla de Red trifásica.
- Protección eléctrica y visualización de parámetros eléctricos.
- Puesta en paralelo manual y automática con la red (frecuencia, fase y voltaje)
- Gestión de potencia kW con varios modos:
 - Conmutación sin corte (transición cerrada) con transferencia de carga.
 - Puesta en paralelo permanente en carga base.
 - Puesta en paralelo permanente en modo nivelación de cargas punta (peak shaving).
- Control del factor de potencia en paralelo con la Red.
- Funciones Dyn11 (compensación de fase de AT)
- Control analógico para todos los módulos de reparto de carga.



VERSIÓN CON PATALLA PARA MONTAJE EN TABLERO



Número de parte:

A53Y0 GENSYS 2.0 Versión con paratalla para montaje en tablero

CARACTERÍSTICAS PRINCIPALES

▶ PROGRAMMABLE EQUATIONS

El controlador **MASTER 2.0** es una auténtica unidad PLC en la que el usuario puede programar directamente las ecuaciones y secuencias con el software editor de textos o el software Easy PLC.

▶ ENTRADAS/SALIDAS SIN LÍMITES

El número de entradas/salidas que se pueden añadir es uno de los más importantes del mercado. Los módulos de expansión de E/S digitales y analógicas pueden conectarse a través del bus CAN.

▶ PARÁMETROS ELÉCTRICOS DE LA RED Y DE LA CENTRAL

El **MASTER 2.0** no solo acopla en paralelo la central eléctrica con la Red, sino que también protege la central y mide los parámetros eléctricos.

▶ APLICACIONES

- Potencia constante del grupo electrógeno (carga base) : En este modo, los grupos electrógenos proporcionan una potencia constante. La potencia de la Red varía en función de la carga.
- Potencia de red constante (nivelación de cargas punta): En este modo, la potencia de la Red (importada o exportada) permanece constante. Los grupos electrógenos varían su potencia en función de la carga.
- Control de centrales con varias redes:
 - 1 MASTER 2.0 por red.
 - Conmutación sin corte con transferencia de carga.
 - Control de ATS.

▶ EXPANSIONES - Con módulos externos de E/S

Una amplia gama de módulos son compatibles con el **MASTER 2.0** a través del bus CAN. Puede añadir más de 250 E/S analógicas y digitales:

- **Entradas analógicas:** PT100, 0-400Ω, 4-20mA, 0-10V, ...
- **Salidas analógicas:** 4-20mA, 0-10V, PWM...
- Entradas digitales.
- Salidas digitales.

▶ CABLES Y CONECTORES

- **A53W1:** Cable de MASTER2.0 a PC - USB/USB - 3m.
- **A40W8:** Cable CAN© inter GENSYS 2.0 / MASTER 2.0 para 2 generadores - DB9/DB9 - 7m.
- **A40W2:** Cable CAN© inter GENSYS 2.0 / MASTER 2.0 para más de 2 generadores o módulos de E/S CANopen© - DB9/cables libres - 7m.
- **A40W3:** Conector DB9/Terminales para utilizar con más de 2 generadores para doble conexión (con tornillos).
- **A40W4:** cable de comunicación (RS485, CAN, RS232) - por metro.

▶ VISUALIZACIÓN DE INFORMACIÓN

• Visualización de los parámetros eléctricos de la central:

- Estado de la central eléctrica.
- Estado del generador.
- Alarma individual del generador.
- Voltaje fase-fase (3 fases RMS)
- Voltaje fase-neutro (3 fases RMS)
- Corriente (3 fases RMS)
- Frecuencia.
- Potencia activa y reactiva (3 fases + total)
- Factor de potencia (3 fases + total)
- Consumo de potencia activa (kWh)
- Consumo de potencia reactiva (kVARh)

• Visualización de los parámetros eléctricos de la Red:

- Voltaje fase-fase (3 fases RMS)
- Voltaje fase-neutro (3 fases RMS)
- Corriente (3 fases RMS)
- Frecuencia.
- Potencia activa y reactiva (3 fases + total)
- Factor de potencia (3 fases + total)
- Consumo de potencia activa (kWh)
- Consumo de potencia reactiva (kVARh)

▶ SINCRONIZACIÓN

- Sincronización manual/automática de frecuencia y fase (frecuencímetro diferencial + sincronoscopio disponibles en pantalla).
- Sincronización manual/automática del voltaje (voltímetro diferencial disponible en pantalla).
- Control de potencia activa (por bus CAN, hasta 32 unidades GENSYS 2.0/ MASTER2.0).
- Control del factor de potencia (por bus CAN, hasta 32 unidades GENSYS 2.0/ MASTER2.0).
- Gestión de potencia con varias redes.
- Protección de secuencia de fases.
- Compensación de desfase (p. ej.: Dyn11).
- Protección contra cortocircuitos.

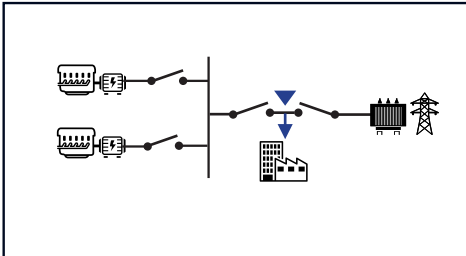
▶ EQUACIONES

El **MASTER 2.0** integra una unidad PLC real en la que pueden escribirse ecuaciones y secuencias de usuario mediante un sencillo editor de texto o diseñarse gráficamente con el software Easy PLC.



EJEMPLOS DE APLICACIONES

➤ GENERADORES STANDBY CON MODO PARALELO/CONMUTACIÓN RED-GRUPO



FUNCIONES

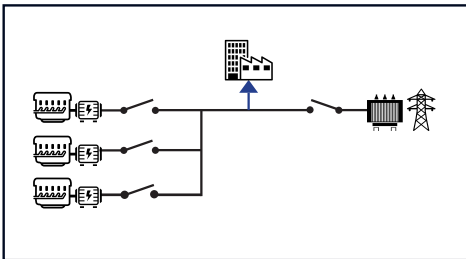
- ATS con Red
- Control de Arranque/Parada
- Protecciones mecánicas y eléctricas del grupo electrógeno
- Gestión de disyuntores
- Sincronización
- Reparto de cargas

El **MASTER 2.0** ofrece sincronización y control de carga de la central a la red eléctrica, y una gestión automática de la instalación.

PRODUCTOS REQUERIDOS

- 2 x GENSYS 2.0 + MASTER 2.0

➤ MÚLTIPLES GRUPOS ELECTROGENOS EN PARALELO CON 1 RED / 2 DISYUNTORES

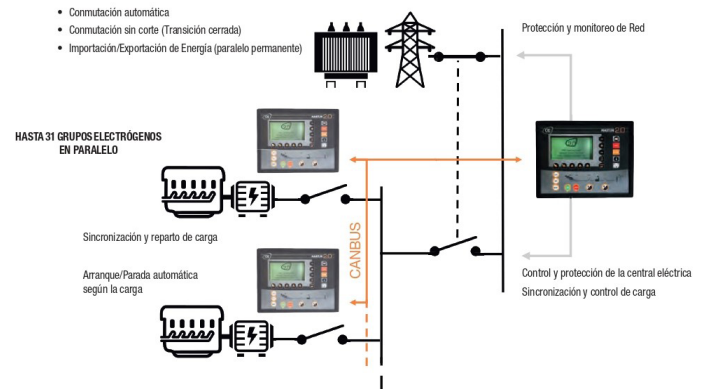


FUNCIONES

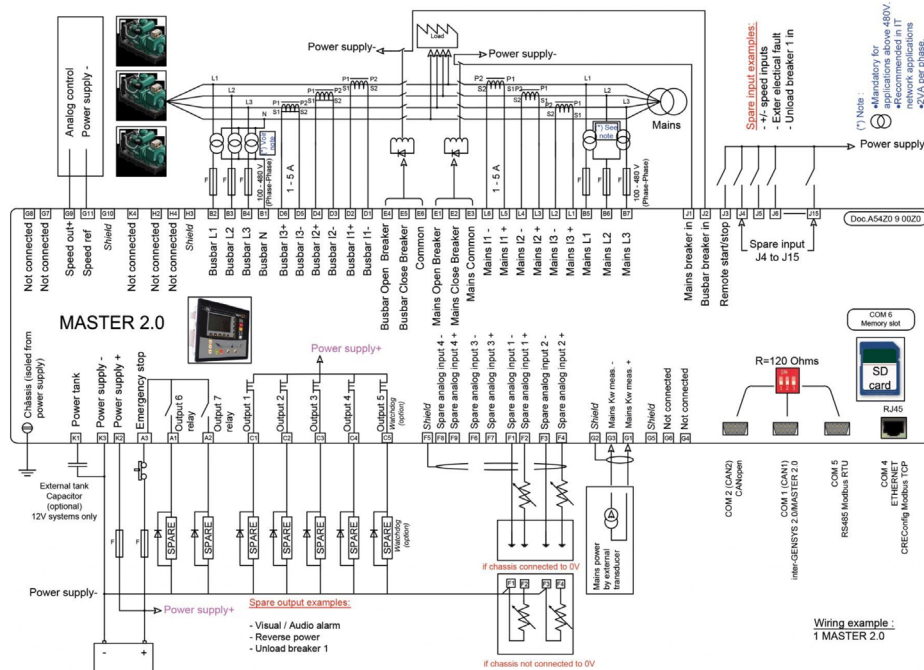
- Control de Arranque/Parada
- Protecciones mecánicas y eléctricas del grupo electrógeno
- Gestión de disyuntores
- Sincronización
- Reparto de la carga del generador
- Puesta en paralelo con la Red y gestión de la potencia
- Relevo de carga

PRODUCTOS REQUERIDOS

- 3 x GENSYS 2.0 + MASTER 2.0



ESQUEMA DE CONEXIÓN





ESPECIFICACIONES

SISTEMA ELÉCTRICO

Sistema eléctrico	Compatible con sistemas trifásicos de 3 ó 4 hilos, o bifásicos o monofásicos.
-------------------	---

ALIMENTACIÓN DC

Rango de alimentación	4...80 V _{DC}
Consumo de corriente (a 12 V _{DC})	750 mA
Consumo de corriente (a 24 V _{DC})	400 mA

MEDICIÓN DE VOLTAJE AC

Entradas de medición del Bus	3F + N (Neutro opcional)
Entradas de medición de la Red	3F + N (Neutro opcional)
Rango de medición	100...480V _{AC}
Consumo de corriente	100 mA máx
Rango de frecuencia	de 45 a 70 Hz - 15V _{AC} mínimo entre Fase y Neutro.

MEDICIÓN DE CORRIENTE AC

Entradas de medición del Bus	3F RMS
Entradas de medición de la Red	3F
Rango de medición	0...5A; 1VA cada fase está aislada de las demás
Sobrecarga	Sobrecarga 15A durante 10s

ENTRADAS

Entradas digitales	15 : NA o NC a tierra
Expansión de entradas digitales	128 : via CANopen
Entradas analógicas	2 presión de aceite y temp. agua: de 0 a 400 Ω. Calibración configurable & (Reserva 1 / Reserva 2): 0 a 10 kΩ & Entrada analógica (+/-20mA o +/-10V): 50 Ω (corriente) o 20 kΩ (voltaje)
Expansión de entradas analógicas	44 : via CANopen (0-20mA, 0-10V _{DC} , PT100, Termocupla, ...)

SALIDAS

Salidas digitales	(Arranque y combustible): 5A. Los 24V se suministran a través del pulsador de parada de emergencia y (5 salidas a transistor): 350mA, protegido contra sobrecorriente
Expansión de salidas digitales	64 : via CANopen
Salidas a relé (control de disyuntores)	2 : 5A, 230V _{AC} máx. NA + NC disponible
Expansión de salidas analógicas	32 : via CANopen
Salidas analógicas	2 : +/-10V _{DC} : salida aislada con ganancia y offset ajustables

PUERTOS DE COMUNICACIÓN

CAN	2 puertos aislados: - CAN 1: conexión inter-GENSYS/MASTER 2.0 (conector macho Sub-D9 con resistencia de 120Ω seleccionable por micro-switch) - CAN 2: J1939, expansiones de E/S conector macho Sub-D9 con resistencia de 120Ω seleccionable por micro-switch)
RS485	Para Modbus RTU (lectura y escritura)/ conector macho Sub-D9 con resistencia de 120Ω seleccionable por micro-switch)
Ethernet	Puerto aislado: Comunicación PC/ModBus TCP
Ranura para memoria	Lector de tarjetas SD

ENTORNO

Temperatura de funcionamiento	-20...70°C (-4...158°F)
Temperatura de almacenamiento	-40...80°C (-40...176°F)
Humedad	95% sin condensación
Altitud	Hasta 4000m para 480V _{AC} . Hasta 5000m para 400V _{AC}
IP frontal	IP frontal: IP65 / clasificación NEMA 4 - IP20 / clasificación NEMA 1 para CORE.
IP trasero	IP20/NEMA clasificación 1

NORMATIVAS

Directiva EMC 2014/30/UE - Requisitos generales EMC EN 61326-1	Inmunidad conforme a EN 61000-6-2 y Emisión conforme a EN 61000-6-4
Directiva sobre Seguridad Eléctrica 2014/35/UE	Conforme a EN 60950-1
Vibraciones y golpes	Conforme a EN(IEC) 60068-2-6 y IEC 60068-2-27
Temperatura	EN (IEC) 60068-2-30; EN (IEC) 60068-2-1; EN (IEC) 60068-2-2; EN 60068-2-78

DIMENSIONES - VERSIÓN CON PANTALLA PARA MONTAJE EN TABLERO

Medidas totales (An x Al x Pr)	248 x 197 x 57mm (9.76 x 7.76 x 2.24 pulg.)
Corte en tablero (An x Al)	177 x 228mm (7 x 9cm)

PESO

Controlador	0.9kg (2lb)
-------------	-------------

CARACTERÍSTICAS DE LA PANTALLA LCD

Tamaño	40 x 70mm (1.50 x 2.75 pulg.)
Píxeles	256 x 128. Retroiluminación: 50 cd/m ² típica, configurable
Contraste	Configurable

IDIOMAS

Idiomas soportados	Inglés, francés, italiano y español de forma estándar. Idiomas personalizados disponibles para descarga.
--------------------	--





PROTECCIONES

PROTECCIONES ELÉCTRICAS DEL GENERADOR

DESCRIPCIÓN	CÓDIGO ANSI
Sub frecuencia	81L
Sobrefrecuencia	81H
Sub voltaje	27
Sobre voltaje	59
Sobrecorriente	50
Sobrecorriente IDMTL (Inverse Definite Minimum Time Lag)	51
Sobrecorriente en neutro	50N
Sobrecorriente a tierra	51G
Desbalance de corriente	46
Potencia activa mínima	37P
Potencia activa máxima	32P
Potencia reactiva mínima	37Q
Potencia reactiva máxima	32Q

PROTECCIONES ELÉCTRICAS DE LA RED

DESCRIPCIÓN	CÓDIGO ANSI
Sub frecuencia	81L
Sobrefrecuencia	81H
Sub voltaje	27
Sobrevoltaje	59
Potencia activa mínima	37P
Potencia activa máxima	32P
Potencia reactiva mínima	37Q
Potencia reactiva máxima	32Q

PROTECCIONES DE SINCRONIZACIÓN

DESCRIPCIÓN	CÓDIGO ANSI
Secuencia de fase	47

PRODUCTOS RELACIONADOS

ENTRADAS/SALIDAS ADICIONALES

BK5150	Acoplador de bus CANopen
KL9010	Terminal de conexión de extremo
KL1488	8 entradas digitales - 0 VDC
KL1889	16 entradas digitales - 0 VDC
KL2408	8 salidas digitales - 24VDC 0.5A
KL2809	16 salidas digitales - 24VDC 0.5A
KL3044	4 estradas analógicas (0-20mA)

CARGADORES DE BATERÍA

BPXX	3A, 5A, 10A, 20A, 40A. 12VDC, 24VDC
------	-------------------------------------

