



MDM
- MANUAL START -

Module de démarrage manuel

DESCRIPTION

Le module MDM de CRE Technology est destiné à gérer manuellement le démarrage et l'arrêt d'un groupe électrogène, par l'intermédiaire d'un interrupteur à clé et des boutons en façade. Il utilise la technologie des microprocesseurs et offre un rapport qualité prix très compétitif. Ses sorties relais haute-puissance permettent une interface directe avec les groupes électrogènes diesel.

Lorsque le moteur est en fonctionnement, le module reporte les alarmes, et arrête le groupe automatiquement en cas de défaut. Les défauts sont identifiés par des LEDs en façade. Seul le premier défaut constaté est affiché.

SÉQUENCE DE DÉMARRAGE MANUEL

Le MDM est capable de gérer les moteurs avec électrode d'arrêt. Ce choix se fait en positionnant un cavalier. En position OFF, l'alimentation continue n'est plus connectée au module, la consommation de puissance est alors nulle.

Le module s'allume lorsque « RUN » est sélectionné en façade. Le bouton de préchauffage peut être maintenu pendant la durée nécessaire (pour le préchauffage des bougies): la sortie relais correspondante sera alors activée ; de même que la LED associée en façade.

Le moteur est démarré en appuyant sur le bouton "crank" (le solénoïde de fuel sera lui aussi alimenté).

Une fois que le moteur est en marche, relâcher le bouton. Le câblage interne libère le démarreur dès que le moteur a démarré.

REPORT DES DÉFAUTS ET DES ALARMES

La prise en compte des défauts et des alarmes est uniquement active une fois la temporisation d'inhibition des alarmes terminée. Cette temporisation se réinitialise dans les cas suivants :

- Le module est mis sous tension
- Le bouton « préchauffage/stop » est utilisé
- Le moteur démarre

L'apparition des défauts suivants a pour effet l'arrêt immédiat du moteur :

- Survitesse
- Sous-vitesse
- Surchauffe moteur
- Pression d'huile basse
- Coupure des auxiliaires

Si un défaut apparaît, le solénoïde de fuel n'est plus alimenté. Si l'option « électrode d'arrêt » est sélectionnée, le relais auxiliaire sera alimenté pendant la temporisation d'arrêt du moteur, et la LED correspondante sera allumée en façade.

Seul le premier défaut est indiqué. Pour réinitialiser les alarmes, mettre le module en position OFF pendant quelques secondes. L'apparition d'un défaut de l'alternateur de charge est prise en compte comme une alarme, et n'entraîne pas l'arrêt du moteur. L'entrée surveille le terminal D+ de l'alternateur de charge.



A60Z3

SÉQUENCE D'ARRÊT MANUEL

Pour arrêter le moteur manuellement:

- si le moteur est équipé d'une électrode d'arrêt, appuyer sur « préchauffage / stop » jusqu'à l'arrêt complet du moteur, puis mettre le module en position OFF.
- si le moteur est équipé d'un solénoïde Fuel, appuyer sur le bouton « stop ».

COMPATIBILITÉ 50/60 Hz

Pour un bon fonctionnement du moteur, la fréquence doit se situer entre 25 et 57 Hz (si réglé en 50 Hz) et entre 25 et 68 Hz (si réglé en 60 Hz).

DISPOSITION DES CAVALIERS

Les options "moteur avec électrode d'arrêt" et "fonctionnement en 60Hz" sont activées par les cavaliers situés sur le côté du module. Le module utilise des connecteurs à courant élevé en deux parties pour un remplacement facile.

SORTIES

- Solénoïde de fuel: 10 ampères à 28V-DC.
- Démarrage: 10 ampères à 28V-DC.
- Auxiliaires: 10 ampères à 28V-DC.

ENTRÉES

- **Alimentation continue:** 12 ou 24 volts DC, borne + et -
- **L1:** tension phase générateur
- **Neutre:** neutre générateur
- **Contact haute température:** entrée à fermeture négative
- **Pression d'huile basse:** entrée à fermeture négative
- **Auxiliaires:** entrée défaut supplémentaire.

Un signal négatif à cette entrée a pour effet d'arrêter instantanément le moteur, et d'afficher une alarme (indépendante de la temporisation d'inhibition des alarmes).

- **Charge:** Connectez la sortie D+ de l'alternateur de charge à cette borne.

Elle fournit le courant d'excitation et mesure la tension de l'alternateur de charge.

OPTIONS

- **caractéristiques standards sélectionnables par cavalier :**

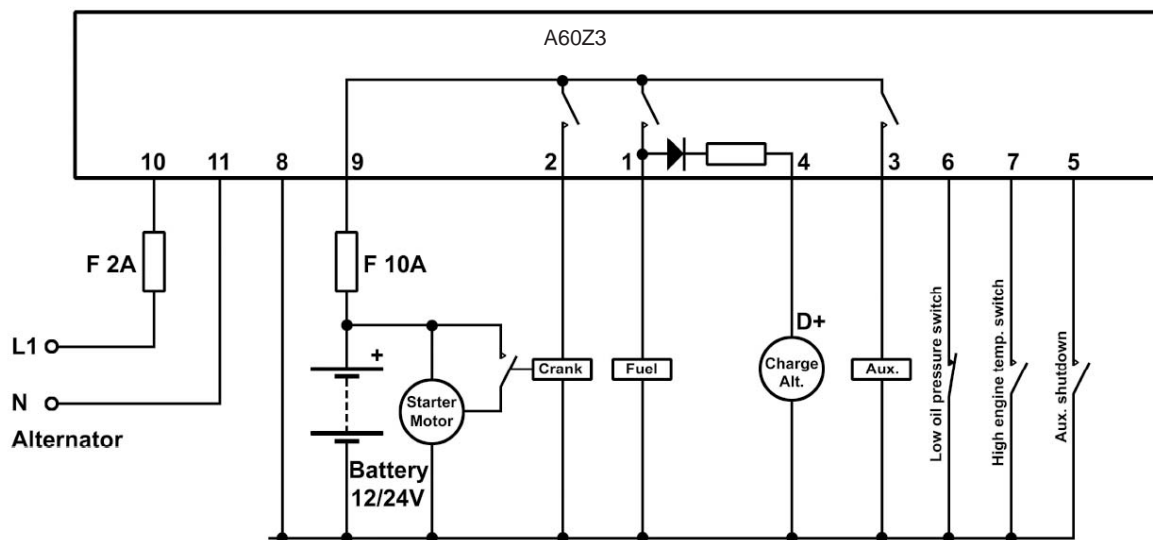
- contrôle groupe électrogène
- démarrage moteur à solénoïde
- moteur avec électrode d'arrêt
- sélection 50Hz / 60Hz

- **caractéristiques optionnelles (sur demande spécifique)**

- contrôle moteur (sans alternateur)
- démarrage à distance
- sorties semi-conducteurs en négatif.

CARACTÉRISTIQUES TECHNIQUES

- **Tensions alternateur:** 15 à 300 Volts AC
- **Fréquence de l'alternateur:** 50 ou 60 Hz nominal.
- **Survitesse:** fréquence nominale + 14% (+24% au démarrage)
- **Sous vitesse :** 25Hz
- **Alimentation continue:** 8 à 33 Volts DC.
- **Consommation en courant:** 80mA max. (sorties ouvertes).
- **Seuil de défaut de charge:** 6 Volts -DC.
- **Courant d'excitation d'alternateur de charge:** via résistance de 82 ohms connectée à la sortie fuel.
- **Température de fonctionnement:** -20°C à 70 °C
- **Température de stockage:** -30°C à 80 °C.
- **Humidité maximale :** 95% (sans condensation).
- **Dimensions:** 72x72x38mm (l X h X P)
- **Découpe du tableau:** 68x68 mm
- **Poids approximatif:** 140 grammes
- **Installation:** montage en façade. Ressort métallique de maintien fourni.
- **Conformités aux normes :**
 - 73/23/EEC and 93/68/EEC (low voltage)
 - 89/336/EEC, 92/31/EEC and 93/68/EEC (EMC)
- **Normes de référence:**
 - EN 61010 (safety requirements)
 - EN 50081-2 (EMC requirements)
 - EN 50082-2 (EMC requirements)



embedded electronics